

## Руководство по эксплуатации

### СКИ СКИПЕТР



Система контроля и поиска повреждений изоляции  
в сетях оперативного постоянного тока

Российская Федерация



## СОДЕРЖАНИЕ

1	ИНФОРМАЦИЯ О РУКОВОДСТВЕ.....	5
1.1	ВЫДЕЛЕНИЕ ВАЖНОЙ ИНФОРМАЦИИ .....	5
2	ОБЩАЯ ИНФОРМАЦИЯ.....	5
2.1	ЭЛЕКТРОБЕЗОПАСНОСТЬ .....	6
2.2	МАРКИРОВКА .....	6
2.3	СОСТАВ СКИ СКИПЕТР И СТРУКТУРА УСЛОВНОГО ОБОЗНАЧЕНИ КОМПОНЕНТОВ..	7
3	ОПИСАНИЕ СИСТЕМЫ .....	8
3.1	СТРУКТУРА И ПРИНЦИП РАБОТЫ СКИ СКИПЕТР .....	8
3.2	ОСОБЕННОСТИ И ОСНОВНЫЕ ФУНКЦИИ УКИ СКИПЕТР .....	9
3.3	УСЛОВИЯ ЭКСПЛУАТАЦИИ.....	10
3.4	ТЕХНИЧЕСКИЕ ХАРАКТЕРИСТИКИ УКИ СКИПЕТР .....	10
3.5	ТЕХНИЧЕСКИЕ ХАРАКТЕРИСТИКИ ПРИЁМНИКА-ЛОКАТОРА .....	12
3.6	ТЕХНИЧЕСКИЕ ХАРАКТЕРИСТИКИ ТРАНСФОРМАТОРОВ ТОКА.....	13
3.7	ТОКОВЫЕ КЛЕЩИ СКИПЕТР-КТ .....	14
4	МОНТАЖ И ПОДКЛЮЧЕНИЕ.....	15
4.1	МОНТАЖ УКИ .....	15
4.2	ПОДКЛЮЧЕНИЕ УСТРОЙСТВА СКИПЕТР .....	15
4.3	МОНТАЖ ПРИЁМНИКА-ЛОКАТОРА .....	17
4.4	ПОДКЛЮЧЕНИЕ ПРИЁМНИКА-ЛОКАТОРА .....	17
4.5	МОНТАЖ И ПОДКЛЮЧЕНИЕ ТРАНСФОРМАТОРОВ ТОКА .....	19
5	ИНТЕРФЕЙС.....	20
5.1	ИНТЕРФЕЙС УКИ СКИПЕТР.....	20
5.2	ИНТЕРФЕЙС ПРИЁМНИКА-ЛОКАТОРА .....	21
6	ВВОД В ЭКСПЛУАТАЦИЮ.....	21
6.1	ПЕРЕД ВКЛЮЧЕНИЕМ.....	21
6.2	ПЕРВОЕ ВКЛЮЧЕНИЕ И НАСТРОЙКА СКИ .....	22
7	УПРАВЛЕНИЕ СКИ СКИПЕТР .....	23
7.1	РЕЖИМЫ РАБОТЫ УСТРОЙСТВА.....	23
7.2	КОНТРОЛЬ ИЗОЛЯЦИИ .....	24
7.3	ПОИСК МЕСТА ПОВРЕЖДЕНИЯ ИЗОЛЯЦИИ.....	25
7.4	ИЗМЕРЕНИЕ ЁМКОСТИ СОПТ .....	26
7.5	РАБОТА С АРХИВОМ.....	27
7.6	НАСТРОЙКА СКИ .....	29
7.7	ТЕСТИРОВАНИЕ СКИ .....	41
7.8	УСТАНОВКА АДРЕСОВ ЛОКАТОРОВ.....	42
7.9	СОВМЕСТНАЯ РАБОТА С ВЫРАВНИВАЮЩИМ Т-МОСТОМ .....	43
7.10	ОСОБЕННОСТИ ПОДКЛЮЧЕНИЯ И НАСТРОЙКИ СКИ ДЛЯ РАЗЛИЧНЫХ ВАРИАНТОВ СОПТ .....	44
7.11	ВЫЯВЛЕНИЕ ОШИБОК МОНТАЖА СОПТ.....	47
7.12	КАЛИБРОВКА.....	47
8	ИСПОЛНЕНИЕ И ПРОГРАММНОЕ ОБЕСПЕЧЕНИЕ УКИ .....	48
9	ВОЗМОЖНЫЕ НЕИСПРАВНОСТИ УКИ .....	48

---

<b>10</b>	<b>ПРИНЦИП ПОИСКА ПОВРЕЖДЕНИЙ В СОПТ .....</b>	<b>50</b>
<b>11</b>	<b>ТЕХНИЧЕСКОЕ ОБСЛУЖИВАНИЕ И ПЕРИОДИЧЕСКАЯ ПРОВЕРКА .....</b>	<b>52</b>
<b>11.1</b>	<b>ПРОФИЛАКТИЧЕСКОЕ ТЕХНИЧЕСКОЕ ОБСЛУЖИВАНИЕ .....</b>	<b>52</b>
<b>11.2</b>	<b>ПЕРИОДИЧЕСКАЯ ФУНКЦИОНАЛЬНАЯ ПРОВЕРКА СКИ .....</b>	<b>53</b>
<b>12</b>	<b>ТРАНСПОРТИРОВАНИЕ, ХРАНЕНИЕ И УТИЛИЗАЦИЯ.....</b>	<b>53</b>
<b>13</b>	<b>ГАРАНТИИ ИЗГОТОВИТЕЛЯ.....</b>	<b>53</b>
	<b>ПРИЛОЖЕНИЕ А. СТРУКТУРА МЕНЮ УКИ СКИПЕТР .....</b>	<b>54</b>
	<b>ПРИЛОЖЕНИЕ Б. ТИПОВАЯ СХЕМА ПОДКЛЮЧЕНИЯ УКИ СКИПЕТР .....</b>	<b>55</b>
	<b>ПРИЛОЖЕНИЕ В. ТИПОВЫЕ СХЕМЫ СОПТ .....</b>	<b>57</b>
	<b>ПРИЛОЖЕНИЕ Г. ТОПОЛОГИЯ RS-485 И CAN.....</b>	<b>63</b>
	<b>ПРИЛОЖЕНИЕ Д. ПОДКЛЮЧЕНИЕ В АСУ ПО ПРОТОКОЛУ MODBUS RTU.....</b>	<b>64</b>

## 1 Информация о руководстве

Настоящее руководство по эксплуатации (РЭ) предназначено для изучения и правильной эксплуатации системы контроля и поиска повреждений изоляции СКИПЕТР (в дальнейшем «СКИПЕТР», «СКИ», «система», «изделие»). РЭ содержит сведения о назначении, устройстве, принципе действия СКИ, технические характеристики, описание работы, указания по установке, наладке и использованию, техническому обслуживанию, упаковке, транспортированию и хранению, а также схемы подключения и другие сведения об изделии, необходимые для обеспечения правильного и полного использования его технических возможностей.

Настоящее РЭ относится к УКИ СКИПЕТР с версией ПО 8.6.X и старше. Для получения РЭ для устройств с более ранней версией ПО обратитесь к производителю.

Предприятие-изготовитель оставляет за собой право вносить изменения в конструкцию и ПО изделия, не ухудшающие его характеристики, без уведомления потребителей.

### 1.1 Выделение важной информации

С целью акцентирования внимания на важной информации и предупреждения о возможных рисках в настоящем руководстве используются следующие специальные символы.



**ВНИМАНИЕ:** Информация, указывающая на риски и опасности, при эксплуатации изделия.



**ПРИМЕЧАНИЕ:** Используется для акцентирования внимания на важной информации.



**ИНФОРМАЦИЯ:** Дополнительная информация, которая может быть полезной для оптимального применения изделия.

На приборе используются следующие предупредительные символы:



Зажим (клемма) подключения защитного проводника.



Измерение малого напряжения.

## 2 Общая информация

СКИ СКИПЕТР предназначена для контроля сопротивления изоляции сети оперативного постоянного тока на электростанциях и электрических подстанциях и определения повреждённого присоединения в случае её снижения. Система выпускается в трёх исполнениях, отличающихся максимальным количеством контролируемых фидеров. В общем случае СКИ включает в себя следующие компоненты:

- устройство контроля изоляции УКИ СКИПЕТР (УКИ);
- приемники-локаторы (Локатор);
- датчики дифференциального тока присоединений – трансформаторы тока (ТТ);
- выравнивающий Т-мост;
- специализированные токовые клещи СКИПЕТР-КТ.

## 2.1 Электробезопасность

СКИ СКИПЕТР работает при напряжении, опасном для жизни и здоровья человека. Электротехнический персонал должен иметь группу по электробезопасности не ниже III (допуск к работам в электроустановках до 1000 В) и обязан пройти инструктаж перед началом работ.



**ВНИМАНИЕ:** В случае нарушения правил по эксплуатации изделия, установленных изготовителем, может ухудшаться защита, применяемая в данном оборудовании.



**ВНИМАНИЕ:** Перед подключением разъемов подключите защитное заземление (РЕ) винтовым соединением к месту, обозначенным знаком:



**ВНИМАНИЕ:** При проведении проверки СОПТ на электробезопасность необходимо отключить разъем функционального заземления ХЗ.



**ВНИМАНИЕ:** Изделие находится под опасным напряжением – 220 В постоянного тока.



**ВНИМАНИЕ:** На клеммах изделия присутствует опасное напряжение.

## 2.2 Маркировка

Компоненты СКИ имеют следующую маркировку.

УКИ имеет табличку, на которой указаны следующие данные:

- наименование предприятия-изготовителя или товарный знак;
- тип изделия или номер чертежа;
- заводской номер;
- дата изготовления (месяц, год).

Приёмник-локатор имеет табличку, на которой указаны следующие данные:

- наименование предприятия-изготовителя или товарный знак;
- тип изделия или номер чертежа;
- заводской номер;
- дата изготовления (месяц, год).

Датчики тока имеют на корпусе рельефную маркировку типа (ТТ-14, ТТ-35, ТТ-70).

На панель Т-моста методом шелкографии нанесено обозначение «Т-мост» и номер чертежа.

Токовые клещи имеют табличку, на которой указаны следующие данные:

- наименование предприятия-изготовителя или товарный знак;
- тип изделия или номер чертежа;
- заводской номер.

### 2.3 Состав СКИ СКИПЕТР и структура условного обозначени компонентов

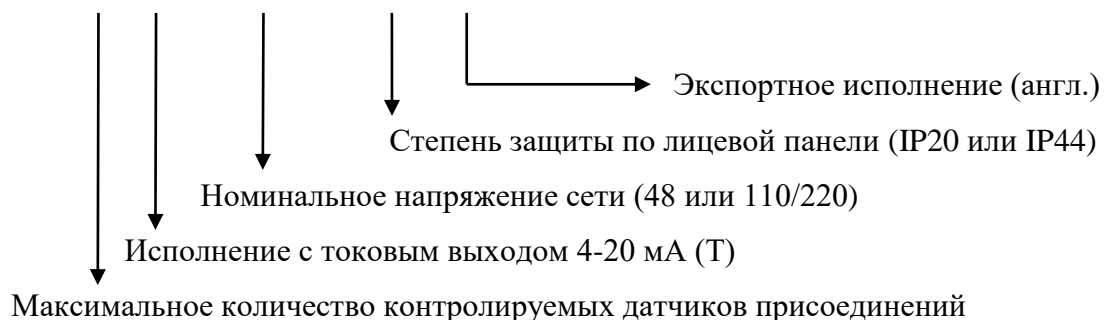
• **Состав СКИ СКИПЕТР**

СКИ СКИПЕТР поставляется комплектно в следующем составе:

№ п/п	Наименование	Количество
1	УКИ СКИПЕТР	1 шт.
2	Комплект креплений для монтажа УКИ	1 компл.
3	Прокладка и заглушка для обеспечения степени защиты IP44	согласно спецификации
4	Выравнивающий Т-мост	согласно спецификации
5	Приёмник-локатор	согласно спецификации
6	Трансформатор тока ТТ-14	согласно спецификации
7	Трансформатор тока ТТ-35	согласно спецификации
8	Трансформатор тока ТТ-70	согласно спецификации
9	Клещи «СКИПЕТР-КТ» для ручного поиска повреждения	согласно спецификации
10	Руководство по эксплуатации	1 шт.

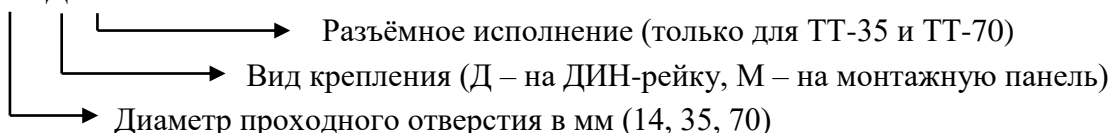
• **Структура условного обозначения компонентов СКИ**

**УКИ СКИПЕТР-XX- X-XXX/XXX-IPXX-A**



Пример обозначения: УКИ СКИПЕТР-64-110/220-IP20. Устройство контроля изоляции СКИПЕТР с максимальным числом контролируемых присоединений 64 для работы в сетях с напряжением 110 или 220 В, со степенью защиты по лицевой панели IP20.

**ТТ-XX-Д-Р**



Пример обозначения: ТТ-35-Д. Трансформатор тока для СКИ СКИПЕТР с проходным отверстием диаметром 35 мм и креплением на ДИН-рейку.

### 3 Описание системы

#### 3.1 Структура и принцип работы СКИ СКИПЕТР

Структурная схема контроля изоляции СОПТ представлена на рис. 1.

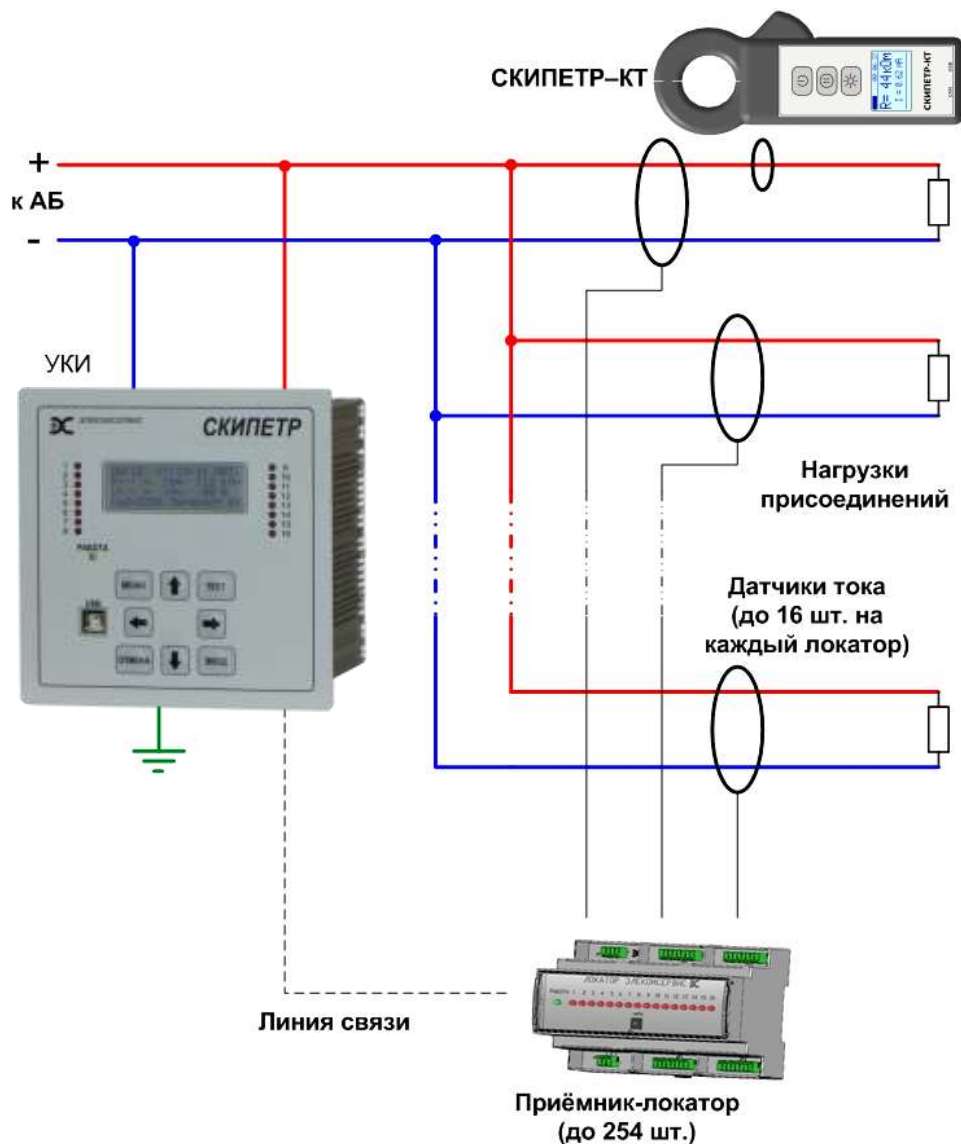


Рисунок 1. Структурная схема контроля изоляции СОПТ

В общем случае СКИ СКИПЕТР включает в себя УКИ, выравнивающий Т-мост, приемники-локаторы и датчики дифференциального тока присоединений. В качестве датчиков используются специальные трансформаторы тока, не являющиеся отдельными измерительными приборами. Количество и тип необходимых трансформаторов тока определяется конфигурацией СОПТ.

УКИ производит постоянный контроль сопротивления изоляции путём попеременного подключения к полюсам сети известного сопротивления и измерения напряжения полюсов относительно земли (метод трёх отсчётов вольтметра). В случае обнаружения снижения сопротивления ниже заданного значения система сигнализирует об этом и осуществляет поиск присоединения с повреждённой изоляцией.

При поиске повреждения УКИ получает данные для анализа с трансформаторов тока, установленных на каждом присоединении. Непосредственно к УКИ может быть подсоединено не более 16 ТТ. Если количество контролируемых присоединений больше 16 или ТТ должны располагаться в других шкафах, то они подключаются к приёмникам-локаторам, которые в свою



очередь по линии связи САН подключаются к УКИ. К одному Локатору может быть подключено до 16 трансформаторов тока. Для поиска места повреждения изоляции в отдельном присоединении совместно с УКИ СКИПЕТР используются специализированные токовые клещи СКИПЕТР-КТ.

В зависимости от максимального количества контролируемых датчиков определяется исполнение УКИ и количество локаторов. УКИ СКИПЕТР выпускается в трёх исполнениях:

- УКИ СКИПЕТР-16 – возможно подключение не более 16 ТТ. Подключение ТТ возможно либо непосредственно к самому УКИ, либо к одному Локатору. При использовании Локатора подключение датчиков к УКИ невозможно.
- УКИ СКИПЕТР-64 – возможно подключение не более 64 ТТ. Возможна работа с тремя либо четырьмя Локаторами. При работе с тремя Локаторами 16 ТТ подключаются непосредственно к УКИ, ещё 48 к Локаторам. При работе с четырьмя Локаторами все 64 ТТ могут быть подключены только к Локаторам, подключение датчиков к УКИ невозможно.
- УКИ СКИПЕТР – возможно подключение до 4080 ТТ, при этом возможна работа с 254 Локаторами.

СКИ в любом исполнении может быть дополнительно укомплектована специализированными токовыми клещами СКИПЕТР-КТ для ручного поиска повреждения.

### 3.2 Особенности и основные функции УКИ СКИПЕТР

- Контроль и отображение на экране сопротивления изоляции СОПТ, в т.ч. по полюсам.
- Сигнализация и индикация снижения сопротивления изоляции ниже заданного порога.
- Измерение и отображение напряжения в СОПТ, в т.ч. по полюсам относительно земли.
- Индикация и сигнализация перекоса напряжений, напряжения между отрицательным полюсом и землей, напряжения между полюсами сети.
- Измерение и отображение ёмкости СОПТ и отдельных присоединений (при поиске).
- Поиск присоединения с повреждённой изоляцией.
- Возможность применения разъёмных датчиков тока присоединений для монтажа на действующем объекте без отключения потребителей.
- Возможность ручного поиска замыкания при помощи специализированных клещей.
- Ручной поиск места замыкания происходит одновременно с поиском по присоединениям.
- Работа СКИ не вызывает ложных срабатываний дискретных входов защит.
- Датчики тока присоединений не входят в насыщение при кратковременных бросках тока.
- Совместимость с датчиками тока BENDER и Vigilohm (Schneider Electric).
- Совместная работа с типовой Т-образной системой контроля изоляции или её аналогом.
- Автоматическое тестирование элементов системы: локаторов и трансформаторов тока.
- Одновременная работа нескольких УКИ в одной сети.
- Определение объединения одноимённых полюсов двух АБ.
- Определение объединения нескольких присоединений в одной сети.
- Определение повреждённых присоединений при симметричном снижении сопротивления изоляции, в т.ч. на различных полюсах разных присоединений.
- Информационный обмен по протоколу Modbus, интерфейс RS-485.
- Информационный обмен по протоколам МЭК 61850-8-1 и МЭК 60870-5-104 через внешнее устройство.
- Ведение архива событий.

### 3.3 Условия эксплуатации

СКИ предназначена для стационарной установки в закрытых производственных помещениях в шкафах или на панелях для эксплуатации в непрерывном режиме при следующих условиях.

Вид климатического исполнения и категория размещения – УХЛ4.2 по ГОСТ 15150-69, при этом:

- высота над уровнем моря не более 2000 м;
- диапазон рабочей температуры от +1°C (без выпадения инея или росы) до +40°C;
- относительная влажность при температуре +25°C не более 80%;
- тип атмосферы II (промышленная).

Степень защиты:

- по оболочке IP20 (по лицевой панели опционально IP44 в рабочем положении);
- по выводам IP00.

Тип охлаждения – воздушное естественное.

Рабочее положение в пространстве – вертикальное. Допускается отклонение от рабочего положения до 5° в любую сторону.

Группа механического исполнения – М40 по ГОСТ 17516.1:

- вибрационные нагрузки на частотах от 0,5 до 100 Гц с ускорением 1g;
- одиночные удары с ускорением 3g.

Сейсмостойкость по MSK-64 – 9 баллов.

Допустимые отклонения напряжения питания соответствуют диапазону рабочих напряжений сети постоянного тока.

### 3.4 Технические характеристики УКИ СКИПЕТР

Параметр	Значение
Номинальное напряжение контролируемой сети постоянного тока, В	110/220 (48)
Диапазон допустимого напряжения сети постоянного тока, В	87 – 300 (36-75)
Диапазон показаний при контроле сопротивления изоляции полюсов сети, кОм	0 – 999
Погрешность определения сопротивления изоляции полюса с меньшим сопротивлением, не более и не менее	5 – 20 % <sup>1</sup> 1 кОм
Диапазон показаний при поиске места повреждения изоляции, кОм	0 – 999
Погрешность определения сопротивления изоляции присоединений, не более и не менее	5 – 20 % <sup>2</sup> 1 кОм
Количество уставок сигнализации снижения изоляции	2
Диапазон регулировки уставок по снижению сопротивления изоляции, кОм	1 – 999
Гистерезис сопротивления изоляции при превышении уставки, не более и не менее	10 % 1 кОм

<sup>1</sup> В зависимости от ёмкости и сопротивлении изоляции полюсов сети.

<sup>2</sup> В зависимости от ёмкости и сопротивлении изоляции присоединения.

Параметр	Значение
Максимальный тестовый ток, мА, не более	1,8 / 15
Максимальная ёмкость сети относительно земли, мкФ	300 / 1000 <sup>3</sup>
Максимальная ёмкость отдельного присоединения, мкФ	20
Максимальный перекус напряжений между полюсами сети и землёй <sup>4</sup> , В, не более	
- при сопротивлении изоляции полюсов более 1 Мом	15
- при снижении сопротивления изоляции одного полюса до 20 кОм	40
Максимальный вносимый СКИ перекус напряжений между полюсами сети и землёй <sup>4</sup> , В, не более	
- при сопротивлении изоляции полюсов более 1 Мом	15
- при снижении сопротивления изоляции одного полюса до 20 кОм	40
Поддерживаемые интерфейсы	
- организация связи с АСУ ТП	RS485
- организация связи УКИ-УКИ, УКИ – Локатор	CAN
- синхронизация с клещами СКИПЕТР-КТ	CAN
- выход 4-20 мА	Опционально
- дискретный вход	Опционально
Тип дискретного входа	Сухой контакт
Протоколы связи с АСУ ТП	Modbus RTU МЭК 61850-8-1 <sup>5</sup> МЭК 60870-5-104 <sup>5</sup>
Минимальный ток для определения активного сопротивления изоляции присоединения, мкА	10
Максимальное количество измерительных каналов УКИ, шт.	16
Максимальное количество УКИ в сети CAN	32
Максимальное количество измерительных каналов локатора, шт.	16
Максимальное количество контролируемых присоединений:	
- УКИ СКИПЕТР-16	16
- УКИ СКИПЕТР-64	64
- УКИ СКИПЕТР	4080
Количество локаторов в сети CAN, не более	254
Язык интерфейса	Русский, английский
Потребляемая мощность, Вт, не более	7
Время готовности УКИ после подачи питания, с, не более	1
Время готовности УКИ после перезапуска, с, не более	1

<sup>3</sup> При тестовом токе 1,8/15 мА соответственно.

<sup>4</sup> При использовании Т-моста с сопротивлением между каждым полюсом и землёй не более 10 кОм.

<sup>5</sup> Через внешнее устройство

Параметр	Значение
Время сохранения работоспособности УКИ при пропадании напряжения в контролируемой сети, с, не менее	0,5
Срок службы устройства, лет, не менее:	25
Средний срок службы до капитального ремонта, лет, не менее	10
Средняя наработка на отказ, ч, не менее	125 000
Габаритные размеры Ш×В×Г, мм, не более:	170×170×150
Масса, кг, не более	1,5

УКИ имеет четыре реле сигнализации, контакты которых замыкаются/размыкаются при следующих событиях:

- снижение сопротивления изоляции ниже предупредительной уставки;
- снижение сопротивления изоляции ниже аварийной уставки;
- перекос напряжения между полюсами сети выше уставки, напряжение между отрицательным полюсом и шиной заземления выше уставки;
- неисправность СКИ или отключение питания.

Длительно допустимый ток реле сигнализации: 8 А.

Коммутационная способность контактов реле сигнализации составляет:

- 8 А в сети переменного тока напряжением 250 В;
- 8 А в сети постоянного тока напряжением 30 В.

Коммутационная износостойкость контактов реле сигнализации: не менее 20 000 циклов.



**ИНФОРМАЦИЯ:** Контакты сигнализации разъемов X2, X8 (см. Приложение Б Типовая схема подключения изделия) имеет следующие состояния:

- НР (нормально разомкнутые контакты) – контакты выходных реле, которые находятся в разомкнутом состоянии, когда реле не сработало;

- НЗ (нормально замкнутые контакты) - контакты выходных реле, которые находятся в замкнутом состоянии, когда реле не сработало.

### 3.5 Технические характеристики приёмника-локатора

Напряжение питания: постоянного тока, В	87 – 300
Количество измерительных каналов, шт.	16
Протокол связи с УКИ	CAN
Потребляемая мощность, Вт, не более	3
Масса изделия, кг, не более	0,3
Крепление	На ДИН-рейку
Габаритные размеры изделия Ш×В×Г, мм, не более:	160×90×78
Срок службы, лет, не менее	25

Локатор имеет реле сигнализации обнаружения снижения на измерительных каналах. Длительно допустимый ток реле сигнализации: 8 А.

Коммутационная способность контактов реле сигнализации составляет:

- 8 А в сети переменного тока напряжением 250 В;
- 8 А в сети постоянного тока напряжением 30 В.

Коммутационная износостойкость контактов реле сигнализации: не менее 20 000 циклов.

### 3.6 Технические характеристики трансформаторов тока



Класс напряжения – 0,66 кВ.

Крепление – на DIN-рейку или монтажную панель.

Диаметр проходного отверстия:

- ТТ-14 – 14 мм;
- ТТ-35 – 35 мм;
- ТТ-70 – 70 мм.

Трансформаторы тока ТТ-35 и ТТ-70 могут быть выполнены в разъёмном исполнении.

### 3.7 Токовые клещи СКИПЕТР-КТ



#### Основные функции

- Работа в сетях общей ёмкостью до 300 мкФ.
- Определение и отображение на экране сопротивления изоляции в отдельном проводнике либо по двум проводам одного присоединения.
- Определение и отображение на экране значения тестового тока.
- Определение и отображение на экране ёмкости присоединения.
- Возможность проведения измерений без постоянной проводной связи с УКИ.

#### Дополнительные возможности

- Автоматическая калибровка измерительного датчика при каждом включении клещей.
- Удержание показаний на ЖК индикаторе.
- Подсветка ЖК индикатора.
- Автоматическое отключение клещей после 60 минут бездействия (ненажатие кнопок).
- Дополнительное звуковое оповещение при нажатии на кнопки, фиксации измеренных значений, завершении синхронизации и перед автоматическим выключением.
- Синхронизация с устройством контроля изоляции СКИПЕТР, работающим в режиме генерации тестового тока, по шине CAN.
- Возможность измерения и отображения тестового тока в присоединении без синхронизации с УКИ (без расчёта сопротивления).
- Возможность определения места повреждения изоляции по величине тестового тока, в т.ч. при сопротивлении изоляции до 500 кОм.

#### Технические характеристики

Параметр	Значение
Диапазон показаний сопротивления изоляции, кОм:	0...250
Дискретность отображения сопротивления изоляции, кОм	1
Минимальный тестовый ток для расчёта сопротивления, мкА	20
Максимальная ёмкость присоединения, мкФ	10 <sup>1</sup>
Погрешность определения сопротивления изоляции, %	5 – 20 <sup>2</sup>
Диаметр отверстия между губками, мм	35
Габаритные размеры, мм	205×85×30
Масса, не более, г	380

<sup>1</sup> При сопротивлении изоляции до 50 кОм.

<sup>2</sup> В зависимости от ёмкости и сопротивлении изоляции присоединения.

## 4 Монтаж и подключение

УКИ СКИПЕТР укомплектовано четырьмя креплениями.

Крепление представляет собой алюминиевый профиль с двумя винтами.

Винт М3 закрепляет профиль на корпусе УКИ.

Винт М4 упирается в панель изнутри и поджимает к ней УКИ.



### 4.1 Монтаж УКИ

1. Подготовить квадратный вырез в панели. Размеры выреза для установки УКИ: 151×151 мм.
2. Вставить УКИ в вырез в панели.
3. Крепление с ослабленным (вкручен не более чем на 1-2 витка) винтом М3 вставить в пазы на углах корпуса УКИ.
4. Прижав лицевую панель УКИ к панели придвинуть крепления к внутренней стороне панели.
5. Раскрепить крепление на корпусе УКИ, вкрутив винт М3. Винт вкручивается с некоторым усилием, это нормально.
6. Плотно поджать УКИ к панели, вкрутив винт М4.



### 4.2 Подключение устройства СКИПЕТР

Подключение УКИ СКИПЕТР осуществляется согласно схеме в Приложении Б.

Подключение устройства к питающей сети должно осуществляться через автоматический выключатель с номинальным током срабатывания 6,3 - 10 А. Автоматический выключатель должен быть расположен так, чтобы не было трудностей с его отключением.

Защитное заземление необходимо выполнять проводом сечением 1,5 мм<sup>2</sup>.

Функциональное заземление необходимо выполнять проводом сечением 1,5 мм<sup>2</sup>.



**ВНИМАНИЕ:** Перед подключением разъемов к УКИ подключите защитное заземление (РЕ) винтовым соединением к месту, обозначенным знаком:



**ВНИМАНИЕ:** Для проведения измерений УКИ СКИПЕТР необходимо подключение контакта функционального заземления FE разъема ХЗ.

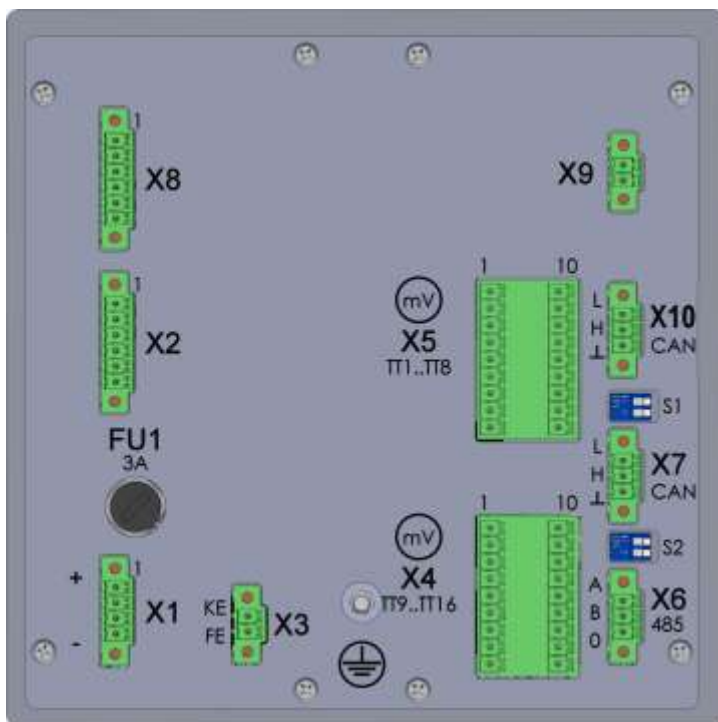


**ПРИМЕЧАНИЕ:** В УКИ применяется плавкий предохранитель 5×20 номиналом 3,15 А.



**ПРИМЕЧАНИЕ:** Интерфейсы RS485 и CAN, а также трансформаторы тока необходимо подключать кабелем КИПЭВ или аналогичным (экранированной витой парой с многопроволочными жилами).

## Расположение разъёмов на задней панели УКИ



## Обозначения и назначение разъёмов УКИ

Обозначение	Назначение	Описание
X1	Питание	Разъём для подключения питания устройства
X2	Сигнализация	Контакты реле сигнализации, часть 1
X3	FE / KE	FE - функциональное заземление устройства KE - контакт для подключения Т-моста
X4	ТТ9...ТТ16	Подключение трансформаторов тока с 9-го по 16-й (контакты 1 и 2 - ТТ9)
X5	ТТ1...ТТ8	Подключение трансформаторов тока с 1-го по 8-й (контакты 1 и 2 - ТТ1)
X6	RS-485	Интерфейс RS-485 для связи с АСУ ТП
X7, X10	CAN	Интерфейс CAN для связи с Локаторами или другими УКИ
X8	Сигнализация	Контакты реле сигнализации, часть 2
X9	Дискр. вход / Выход 4-20	Опциональный порт: Дискретный вход / Выход 4-20 мА
S1	-	Переключатель резистора-терминатора шины CAN.
S2	-	Переключатель резистора-терминатора шины RS-485.



**ИНФОРМАЦИЯ:** Клеммные контакты, используемые в УКИ – винтовые, предназначены для подключения проводов сечением от 0,35 мм<sup>2</sup> до 1,5 мм<sup>2</sup>.



**ПРИМЕЧАНИЕ:** Подключение любых устройств по шине CAN (УКИ, Локаторы) необходимо выполнять кабелем КИПЭВ или аналогичным (экранированной витой парой с многопроволочными жилами).

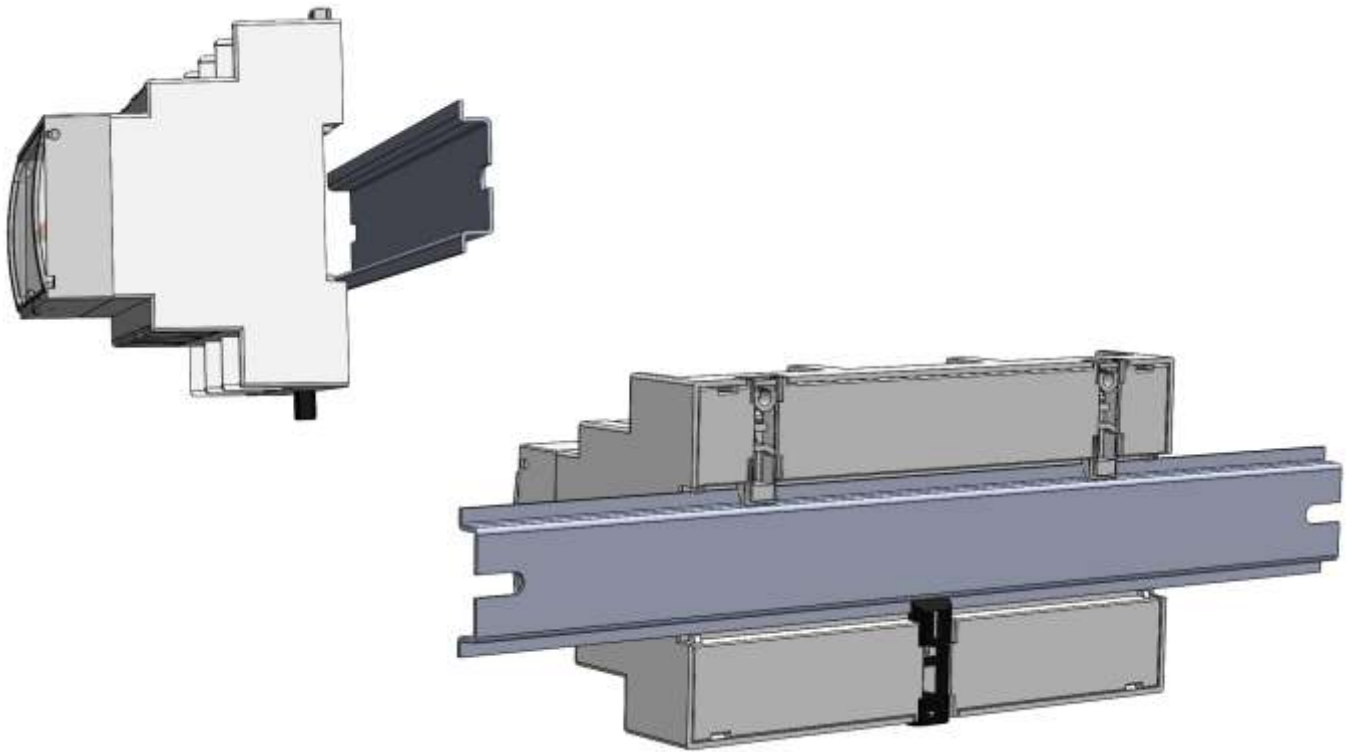


### 4.3 Монтаж приёмника-локатора

Приёмник-локатор устанавливается на DIN-рейку.

Порядок установки приёмника-локатора:

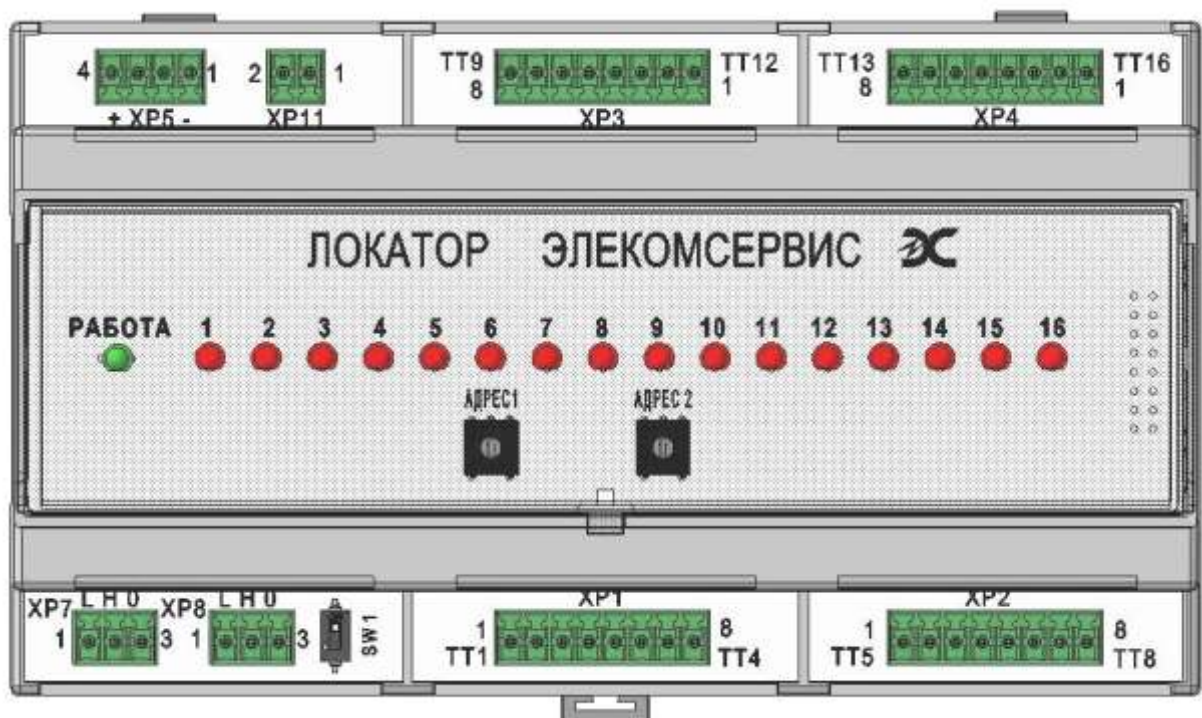
1. Оттянуть зажимные элементы устройства и приложить к DIN-рейке.



2. Защелкнуть крепления устройства на DIN рейке, сначала два верхних крепления, затем одно нижнее.

### 4.4 Подключение приёмника-локатора

Подключение приёмника-локатора осуществляется согласно схеме в Приложении Б.



Подключение устройства к питающей сети должно осуществляться через автоматический выключатель с номинальным током срабатывания 2 А. Автоматический выключатель должен быть расположен так, чтобы не было трудностей с его отключением.



**ПРИМЕЧАНИЕ:** В Локаторе применяется внутренний плавкий предохранитель номиналом 1,25 А.

#### Обозначения и назначение разъёмов и переключателей

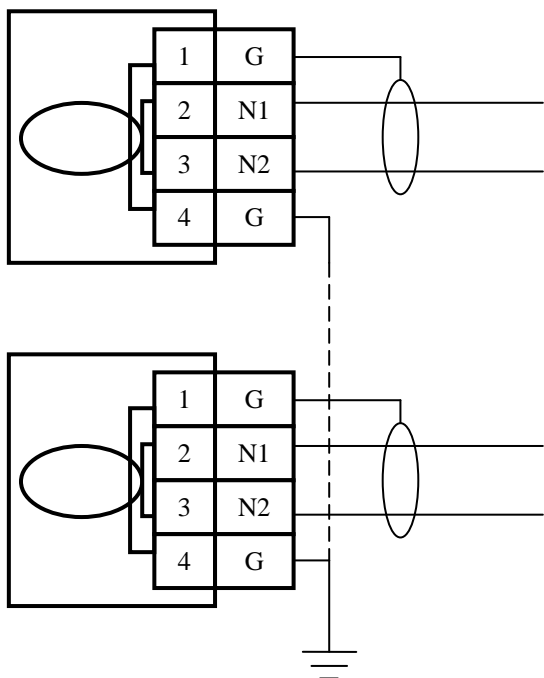
Обозначение	Назначение	Описание
XP1	ТТ1...ТТ4	Подключение ТТ с 1-го по 4-й (контакт 1 – ТТ1)
XP2	ТТ5...ТТ8	Подключение ТТ с 5-го по 8-й (контакт 1 – ТТ5)
XP3	ТТ9...ТТ12	Подключение ТТ с 9-го по 12-й (контакт 8 – ТТ9)
XP4	ТТ13...ТТ16	Подключение ТТ с 13-го по 16-й (контакт 8 – ТТ13)
XP5	Разъём питания	В разъёме питания задействовано 2 контакта: 1 – "-" шина, 4 – "+" шина.
XP7, XP8	Интерфейс CAN	Подключение к общей шине передачи информации CAN.
XP11	Сигнализация снижения	Сигнализация наличия каналов со снижением сопротивления изоляции.
Адрес 1, Адрес 2	Переключатели адреса	Назначение адреса Локатора в сети CAN.
SW1	Переключатель-терминатор	Подключение резистора-терминатора 120 Ом к выходу шины CAN.



**ИНФОРМАЦИЯ:** Спецификация CAN требует наличия резисторов-терминаторов 120 Ом на каждом оконечном узле шины. Для его включения необходимо установить переключатель на оконечном ЛОКАТОРЕ в положение "ON". На противоположном конце шины находится УКИ, переключатель терминатора которого обозначен на задней крышке как S1.

#### 4.5 Монтаж и подключение трансформаторов тока

Трансформаторы тока закрепить на монтажной панели или на DIN-рейке. Монтаж на DIN-рейку производится при помощи кронштейнов WAGO 209-120 или аналогичных, закрепляемых на корпусе ТТ саморезами 3×8 (для ТТ-14) или 3,5×10 (для ТТ-35).



Трансформаторы тока имеют 4-контактный разъём, в котором два средних контакта используются для присоединения к УКИ (Локатору), а крайние контакты используются для заземления экрана провода.

Для подключения к УКИ (Локатору) сначала подключить провода к клеммным колодкам ТТ. Полярность подключения проводов значения не имеет. Затем провода подключить к УКИ (Локатору) в соответствии с Приложением Б.

Оба провода контролируемого присоединения пропустить через отверстие в ТТ. При этом направление протекания тока значения не имеет.

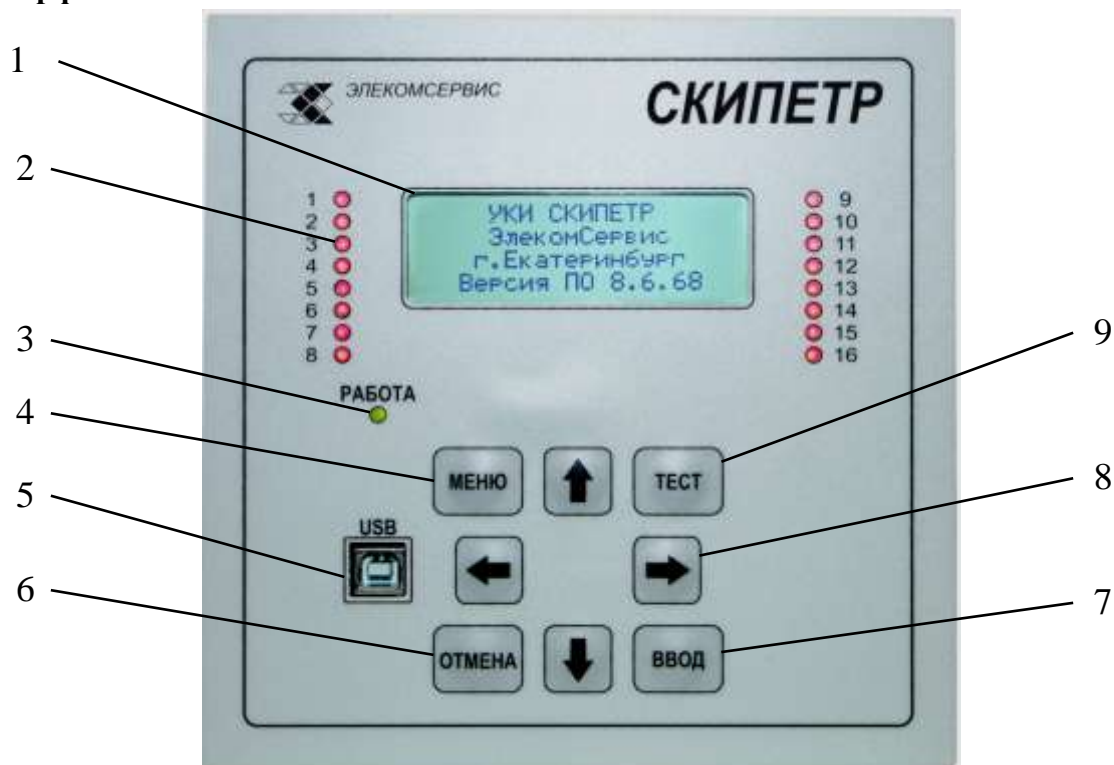


#### ПРИМЕЧАНИЯ:

1. Подключение трансформаторов тока необходимо производить кабелем КИПЭВ или аналогичным (экранированной витой парой с многопроволочными жилами) длиной не более 10 м. Экран должен быть подключен к шине заземления.
2. Запрещается пропускать через ТТ провод заземления!

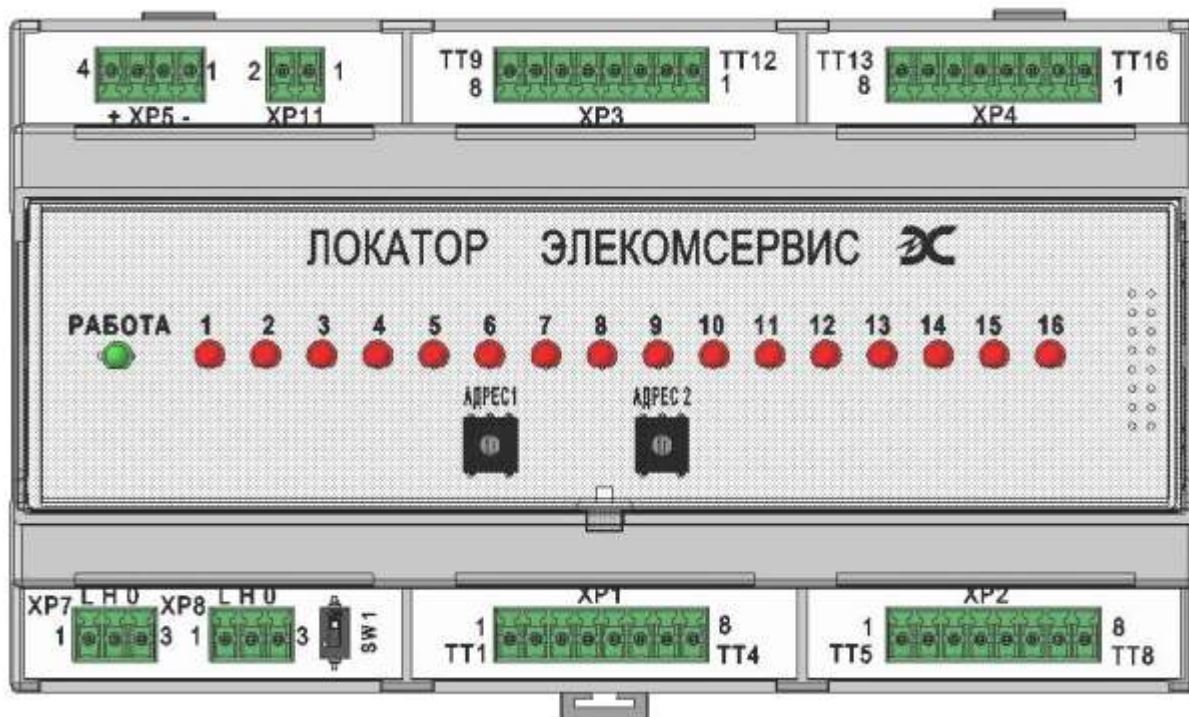
## 5 Интерфейс

### 5.1 Интерфейс УКИ СКИПЕТР



1	Информационный экран с подсветкой
2	Светодиодные индикаторы «1»...«16» состояния ТТ, подключенных непосредственно к УКИ, имеют три режима: <ul style="list-style-type: none"> <li>- горят постоянно при выявленном снижении сопротивления изоляции ниже уставки;</li> <li>- мигают при неисправности ТТ;</li> <li>- не горят при нормальном состоянии контролируемых присоединений (ТТ исправен, сопротивление изоляции в норме).</li> </ul>
3	Светодиод «РАБОТА» имеет несколько режимов: <ul style="list-style-type: none"> <li>- горит постоянно зеленым цветом при отсутствии неисправностей;</li> <li>- мигает раз в секунду красным цветом при появлении и отображении на экране любых ошибок;</li> <li>- мигает раз в секунду оранжевым цветом при наличии непрочитанных сообщений в архиве;</li> <li>- мигает четыре раза в секунду при отсутствии или неисправности внутреннего ПО;</li> <li>- не горит при отсутствии питания или неисправности устройства.</li> </ul>
4	Кнопка «МЕНЮ» для вызова главного меню или возврата в главное меню.
5	Разъём USB/CAN. Применение: при включении режима обновления – для обновления ПО устройства; в режиме непрерывного поиска – для подключения клещей СКИПЕТР-КТ.
6	Кнопка «ОТМЕНА» для возврата в предыдущий раздел меню.
7	Кнопка «ВВОД» для выбора пункта меню или подтверждения изменения значения параметра.
8	Кнопки навигации «ВНИЗ», «ВВЕРХ», «ВЛЕВО», «ВПРАВО» для перемещения по меню или изменения значений параметров.
9	Кнопка «ТЕСТ» для запуска тестирования СКИ.

## 5.2 Интерфейс приёмника-локатора



1	<p>Светодиодные индикаторы «1»...«16» состояния ТТ, подключенных к Локатору, имеют три режима:</p> <ul style="list-style-type: none"> <li>- горят постоянно при выявленном снижении сопротивлении изоляции ниже уставки;</li> <li>- мигают при неисправности ТТ;</li> <li>- не горят при нормальном состоянии контролируемых присоединений (ТТ исправен, сопротивление изоляции в норме).</li> </ul>
2	<p>Светодиод «РАБОТА» имеет несколько режимов:</p> <ul style="list-style-type: none"> <li>- горит постоянно зеленым цветом при отсутствии неисправностей;</li> <li>- горит постоянно красным цветом при наличии неисправности;</li> <li>- не горит при отсутствии питания или неисправности устройства.</li> </ul>
3	<p>Переключатели «АДРЕС 1» и «АДРЕС 2» задают адрес локатора в сети CAN. Установка адресов Локаторов описана в п. 7.8 Руководства.</p>

## 6 Ввод в эксплуатацию

### 6.1 Перед включением

Перед монтажом СКИ произведите внешний осмотр УКИ, Локаторов, ТТ и убедитесь в отсутствии механических повреждений.

Проверьте, что подключаемое напряжение питания соответствует требуемому напряжению питания устройства. Соблюдайте полярность напряжения, подаваемого на УКИ!

Закрепите УКИ на панели шкафа, Локаторы на DIN-рейке и подключите все разъёмы. Подключите все трансформаторы тока. При использовании Т-моста подключите его.

Выставьте адреса приёмников-локаторов (см. п. 7.8). На оконечных устройствах линии связи CAN подключите резисторы-терминаторы (переведите в положение ON переключатель S1 на УКИ и/или переключатель SW1 на Локаторе).

## 6.2 Первое включение и настройка СКИ



**ИНФОРМАЦИЯ:** Устройство поставляется готовым к использованию и сразу после включения начинает осуществлять контроль сопротивления изоляции сети. Настройка УКИ заключается в задании конфигурации СКИ, выставлении уставок и выборе значений опциональных параметров. Все настройки выполняются с лицевой панели устройства. Программирование устройства пользователем не предусмотрено.

Подайте питание на УКИ. По умолчанию устройство находится в автоматическом режиме. После включения УКИ СКИПЕТР сразу начинает контроль и одновременно в фоновом режиме проводит тестирование системы. При тестировании УКИ проверяет наличие и исправность Локаторов и ТТ согласно сохранённой конфигурации. При отсутствии сохранённой конфигурации проверяются все каналы. Подробнее про конфигурации см. п. 7.6.3.

Если обнаруженные исправные ТТ соответствуют сохранённой конфигурации, устройство продолжит контроль. Если обнаруженные ТТ не соответствуют сохранённой конфигурации, на экран УКИ будет выведено соответствующее сообщение, а светодиод «Работа» будет мигать красным, также будут мигать светодиоды присоединений с неисправными или отсутствующими ТТ. Сообщение будет записано в архив. Сброс сообщения производится нажатием на кнопку ОТМЕНА.



**ИНФОРМАЦИЯ:** Если в архиве есть непрочитанные сообщения, светодиод «Работа» мигает оранжевым цветом один раз в секунду. Для прочтения сообщений пройдите в раздел архива СОБЫТИЯ и прочитайте сообщения, перелистывая их кнопкой ВПРАВО или ВЛЕВО. Подробнее про работу с архивом см. п.7.5.

При включении УКИ СКИПЕТР рекомендуется вне зависимости от результатов тестирования настроить конфигурацию (см. п. 7.6.3.2) и провести определение ТТ (см. п. 7.6.3.4). При этом вся предыдущая информация о количестве и расположении ТТ будет заменена новой. Если при проведении определения ТТ какие-либо из подключенных ТТ не определяются, проверьте правильность и надёжность соединений и повторите операцию определения ТТ.

После сохранения маски расположения ТТ переведите УКИ СКИПЕТР в режим отключения измерений (см. п. 7.1) и выполните настройку параметров работы устройства.

Установите текущую дату и время на УКИ (см. п. 7.6.4.2).

Произведите калибровку устройства (см. п. 7.12).

Выставьте уставки по срабатыванию УКИ (см. п.7.6.1).

При необходимости выполните настройку дополнительных конфигураций (см. п.7.6.3).

Выполните тестирование СКИ (проверку подключенных ТТ к УКИ и Локаторам). Убедитесь, что количество подключенных ТТ совпадает с информацией на экране (см. п. 7.7).

Измерьте ёмкость СОПТ (см. п. 7.4) и выставьте соответствующую уставку (см. п. 7.6.1.4).

Настройте параметры интерфейсов связи (см. п. 7.6.2).

Выполните дополнительные настройки УКИ (см. п.7.6.4.1).

Проверьте работу УКИ в автоматическом режиме и проведите тестовый поиск (см. п.7.3).

Замените заводские пароли первого и второго уровня на новые (см. п. 7.6.4.4).

Установите требуемый режим работы УКИ (см. п. 7.1).

## 7 Управление СКИ СКИПЕТР

Управление устройством осуществляется с помощью кнопок на лицевой панели. Все параметры задаются в соответствующих пунктах меню, отображаемого на экране устройства. Изменение какого-либо параметра должно подтверждаться нажатием кнопки ВВОД. При нажатии кнопки ОТМЕНА происходит возврат в предыдущий пункт меню. Основным экраном при нормальной работе УКИ – экран отображения результатов контроля сопротивления.

### 7.1 Режимы работы устройства

В СКИ СКИПЕТР предусмотрены следующие 6 режимов работы:

- Автоматический режим – основной режим работы УКИ. В этом режиме система постоянно производит контроль сопротивления изоляции сети. В случае обнаружения снижения сопротивления изоляции ниже уставки УКИ автоматически переходит в режим поиска повреждений, находит повреждённое присоединение, записывает данные в архив, и снова продолжает контроль. При этом индикация повреждённого присоединения остаётся активной до момента определения устройством восстановления сопротивления изоляции.
- Режим отключения измерений – сервисный режим работы УКИ. В этом режиме все измерительные цепи УКИ отключаются от СОПТ. Данный режим может использоваться для изменения настроек УКИ.
- Режим поиска повреждений – режим работы УКИ, при котором производится непрерывный поиск повреждений изоляции по присоединениям. Данный режим может использоваться при ручном поиске повреждений с помощью токоизмерительных клещей СКИПЕТР-КТ. При этом также опрашиваются все трансформаторы тока на присоединениях.
- Режим контроля сопротивления изоляции – режим работы УКИ, при котором производится непрерывный контроль сопротивления изоляции. Если значение сопротивления изоляции оказывается ниже уставки, УКИ выдаёт на экран сообщение, но решение о дальнейшем продолжении контроля либо о запуске поиска принимает оперативный персонал.
- Режим измерения ёмкости СОПТ – сервисный режим. В нём УКИ измеряет ёмкость СОПТ.
- Режим УКИ-Локатор – это режим, при котором УКИ работает как Локатор. Устройство не осуществляет никакого воздействия на сеть, не производит никаких измерений, только принимает информацию с подключенных ТТ, оцифровывает и передаёт её по CAN. Используется при объединении нескольких сетей с разными УКИ.

Меню режимов работы вызывается нажатием кнопки ВНИЗ в любом режиме работы УКИ. В этом меню можно выбрать и вручную включить любой режим. Включенный таким образом режим поиска остаётся активным в течение 4 часов, режим УКИ-Локатор остаётся активным бесконечно долго. Остальные режимы включаются вручную на 15 минут. По истечении указанного времени УКИ автоматически переходит в режим по умолчанию. Это сделано для исключения непреднамеренного отключения устройства.

УКИ СКИПЕТР позволяет настроить режим работы по умолчанию. Это режим, в котором УКИ находится постоянно, в него переходит УКИ при возврате из разделов главного меню и после временного включения любого другого режима, в т.ч. после проведения принудительного поиска повреждений. Режимом по умолчанию может быть назначен любой из режимов работы УКИ. Выбор режима по умолчанию осуществляется в меню ОПЦИИ (см. п. 7.6.4.1).

В любом режиме при длительном нажатии кнопки ОТМЕНА УКИ СКИПЕТР переходит в режим по умолчанию.

## 7.2 Контроль изоляции

Контроль сопротивления изоляции – одна из основных функций устройства. УКИ начинает контроль сразу же после включения автоматического режима или режима контроля изоляции.

УКИ СКИПЕТР позволяет выбрать один из двух способов контроля сопротивления изоляции сети – по полюсам или по общему сопротивлению сети. Общее сопротивление изоляции сети рассчитывается как сопротивление изоляции параллельно соединённых сопротивлений изоляции положительного и отрицательного полюсов. Общее сопротивление изоляции сети будет всегда ниже сопротивления изоляции любого из полюсов, поэтому при одинаковом значении уставки, но различных способах контроля, момент срабатывания будет различным. Способ контроля сопротивления изоляции определяется значением параметра «Робщ», назначаемого в меню «Опции» (см. п.7.6.4.1).

УКИ СКИПЕТР позволяет выбрать один из двух способов отображения напряжения полюсов сети относительно земли и перекоса – с учётом влияния УКИ на сеть и без учёта влияния УКИ. УКИ при работе вызывает искусственный перекос напряжений. Поэтому при выборе отображения перекоса с учётом влияния УКИ перекос будет определяться всегда, даже при равном и высоком сопротивлении изоляции полюсов сети, т.е. по значению перекоса нельзя будет судить о состоянии сопротивления изоляции. Однако в этом случае УКИ будет отображать истинные значения напряжений по полюсам. При выборе отображения перекоса без учёта влияния УКИ соотношение напряжений полюсов будет соответствовать соотношению сопротивлений полюсов сети. Сигнализация по перекосу срабатывает в соответствии с выбранным способом отображения перекоса. Способ отображения перекоса определяется значением параметра «Перекос», назначаемого в меню «Опции» (см. п.7.6.4.1), где «Пмакс» соответствует отображению перекоса с учётом влияния работы УКИ, а «Псопт» – без учёта влияния работы УКИ. Отображение перекоса с учётом влияния СКИ (значение «Пмакс») возможно только при включенной опции «Т-мост».

Во время контроля изоляции на экране УКИ отображаются текущее время, таймер цикла контроля (отображает время до завершения текущей операции) и результаты предыдущего цикла измерений. В правом верхнем углу отображается дополнительная информация:

М – признак режима МультиУКИ (см. п.7.10);

Т – признак работы с выравнивающим Т-мостом (см. п.7.9);

А – признак автоматического режима.

Представление результатов измерений на экране определяется выбранным способом контроля сопротивления изоляции СОПТ (см. примеры ниже). Если результатов предыдущих измерений нет (первый цикл после включения), вместо значений будут прочерки.

Общая информация, отображаемая на экране:

**00:34** – таймер цикла контроля, мм:сс;

**12:05:31** – текущее время, чч:мм:сс;

**Т** – индикатор работы с Т-мостом.

**А** – индикатор автоматического режима.

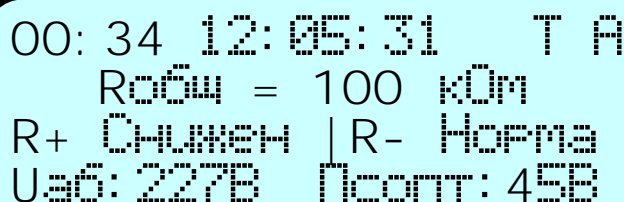
Результаты измерений при контроле по общему сопротивлению изоляции сети:

**Робщ** – общее сопротивление изоляции сети.

**R+** – состояние изоляции плюсовой шины относительно земли (в примере снижение).

**R-** – состояние изоляции минусовой шины относительно земли (в примере норма).

**Uаб** – напряжение контролируемой сети;



00: 34 12: 05: 31 T A  
 Robщ = 100 кОм  
 R+ Снижен | R- Норма  
 Uаб: 227В Pсопт: 45В



**Сопт** – перекос напряжений (пример для случая отображения перекоса без учёта влияния УКИ).

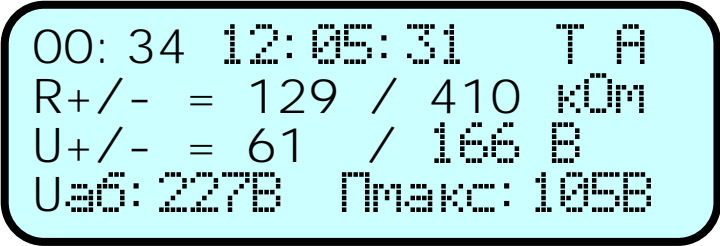
Результаты измерений при контроле по полюсам сети:

**R+/-** – сопротивление изоляции плюсовой и минусовой шины;

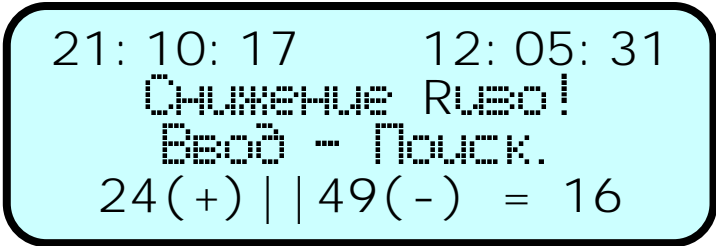
**U+/-** – напряжения полюсов сети относительно земли.

**Uаб** – напряжение контролируемой сети;

**Пмакс** – перекос напряжений (пример для случая отображения перекоса с учётом влияния УКИ).



При обнаружении снижения сопротивления изоляции устройство проводит дополнительный цикл контроля. Это сделано, чтобы исключить влияние кратковременных переходных процессов в сети, способных исказить результаты однократных измерений. Если повторные измерения подтверждают снижение сопротивления, УКИ записывает тревожное сообщение в архив и начинает поиск повреждения (в автоматическом режиме) или ждёт решения оперативного персонала (в режиме контроля). В режиме контроля при обнаружении снижения сопротивления изоляции на экране отображается тревожное сообщение. При этом УКИ продолжает контролировать сеть.



**ИНФОРМАЦИЯ:** При снижении сопротивления изоляции ниже предупредительной уставки УКИ выдаёт сообщение: «**Снижение Rизо!**». При снижении сопротивления изоляции ниже аварийной уставки УКИ выдаёт сообщение: «**Земля на шинах!**».

### 7.3 Поиск места повреждения изоляции

Поиск присоединения с повреждённой изоляцией – это вторая основная функция СКИ СКИПЕТР. Поиск запускается автоматически при обнаружении снижения изоляции в автоматическом режиме или вручную.

Вручную поиск запускается включением режима поиска повреждения в меню выбора режимов или нажатием кнопки ВВОД после сообщения о снижении сопротивления, обнаруженного в режиме контроля изоляции.

На экране поиска отображается следующая информация.

**21:10:23** – текущее время;

**Выполняется поиск** – идентификатор режима;

**Опрошено** – количество опрошенных каналов;

**Снижений** – количество каналов со снижением сопротивления изоляции.



Сначала количество опрошенных каналов, как и количество обнаруженных снижений, равно нулю. В это время УКИ и Локаторы проводят непосредственно измерения. Время измерения зависит от ёмкости СОПТ. Затем происходит сбор всей информации и обработка измерений, и на экране УКИ в течение нескольких секунд отображается общая информация об обнаруженных присоединениях со снижением изоляции ниже уставки Rлок (подробнее см. п.7.6.1.2).

Если на каком-то присоединении обнаружено снижение изоляции ниже уставки Рлок, то на УКИ или на Локаторе загорается и постоянно горит красный светодиод, соответствующий номеру присоединения с повреждённой изоляцией. Одновременно с этим параметры обнаруженного замыкания записываются в архив (раздел ПОИСК).

Для обеспечения возможности быстрого определения повреждённого присоединения без просмотра Архива Локатор имеет реле сигнализации обнаружения снижения сопротивления на измерительных каналах. Контакты реле замыкаются, если обнаружено снижение хотя бы на одном из измерительных каналов Локатора, визуально – когда непрерывно горит светодиод канала. Контакты остаются замкнутыми до тех пор, пока не будет определено отсутствие снижения, т.е. пока не погаснут все светодиоды каналов.

Если во время поиска не обнаружено присоединений с сопротивлением, меньше уставки Рлок, на экран выдаётся сообщение «**Снижение изоляции не обнаружено**», и УКИ возвращается в режим, заданный по умолчанию. Если во время поиска обнаружены присоединения со сниженной изоляцией, то после завершения поиска на экране УКИ в течение 5 секунд отображается раздел ПОИСК архива с записями об обнаруженных присоединениях со сниженным сопротивлением, после чего УКИ запускает следующий цикл измерений. Светодиоды каналов со снижением сопротивления горят постоянно до тех пор, пока не будет устранено снижение, что подтвердится результатами очередного контроля либо поиска.

В режиме непрерывного поиска повреждений УКИ сначала выполняет обычный цикл поиска, по результатам которого отображается общая информация об обнаруженных присоединениях со снижением изоляции, а результат записывается в архив. Всё последующее время работы режима поиска УКИ отображает экран опроса каналов, при этом информация об опрошенных каналах и обнаруженных снижениях постоянно обновляется. Во время поиска можно посмотреть в архиве подробную информацию о каналах со снижением (подробно об архиве см. п.7.5). Когда снижение на каком-либо канале будет устранено, на экране уменьшится количество обнаруженных снижений. Такой способ отображения позволяет постоянно контролировать успешность мероприятий по устранению замыкания, не прекращая контроль сопротивления изоляции присоединений.

Основное предназначение режима непрерывного поиска – отыскание места повреждения изоляции при помощи специализированных токовых клещей СКИПЕТР-КТ. Синхронизация клещей и УКИ производится по линии CAN. Для синхронизации клещей и УКИ во время непрерывного поиска необходимо подключить клещи к разъёму USB / CAN на передней панели УКИ.

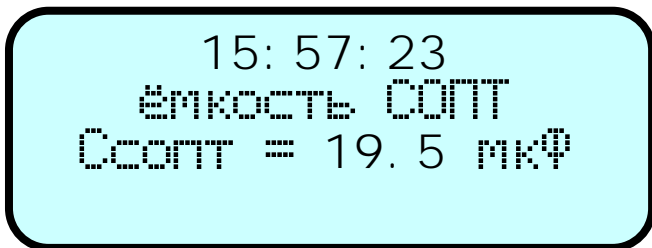


**ИНФОРМАЦИЯ:** Если необходимо изучить результаты последнего поиска более подробно, следует «пролистать» записи в Архиве. При этом УКИ будет выполнять измерения в соответствии с режимом работы, но сообщения на экран не будут выдаваться, пока пользователь просматривает («листает») Архив. Все сообщения будут записываться в Архив. Светодиод Работа будет мигать оранжевым.

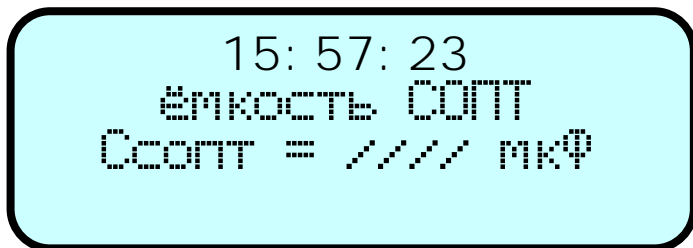
## 7.4 Измерение ёмкости СОПТ

УКИ СКИПЕТР позволяет произвести измерение ёмкости СОПТ. Для этого предусмотрен специальный режим. Также УКИ автоматически измеряет ёмкость сети перед запуском поиска. Измеренная ёмкость может быть сохранена в настройках УКИ (см. п. 7.6.1.4), чтобы затем использовать её для расчёта времени поиска.

Во время измерения ёмкости на экране отображается следующая информация:



**15:57:23** – текущее время;  
**ёмкость СОПТ** – идентификатор режима;  
**Csopt = 19,5 мкФ** – значение ёмкости сети;

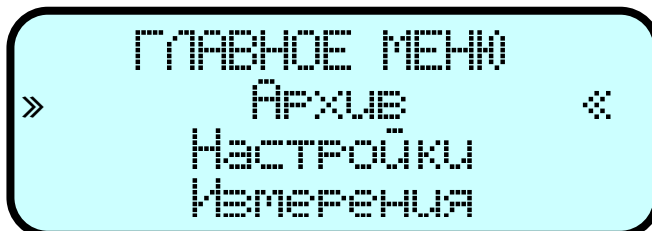


Первоначальное измерение ёмкости требует некоторого времени. Поэтому в течение первых нескольких секунд значение ёмкости на экране будут отсутствовать.

Затем появится значение ёмкости, которое может незначительно колебаться относительно среднего значения.

### 7.5 Работа с архивом

УКИ ведёт архив записей об основных параметрах СОПТ, зафиксированных неисправностях и аварийных событиях, присоединениях со сниженным сопротивлением изоляции, обнаруженных во время поиска, а также о значениях ёмкости. Архив позволяет анализировать состояние СОПТ не только в момент аварийного события, но и за некоторое время до него. Запись сообщений в архив производится циклично в хронологическом порядке. При заполнении памяти самые ранние записи удаляются, а новые добавляются. Тем самым обеспечивается сохранение информации обо всех недавних событиях. Архив сохраняется в энергонезависимой памяти, что позволяет сохранять все записи продолжительное время вне зависимости от наличия или отсутствия питания.



Для входа в архив нажмите кнопку МЕНЮ, затем выберите пункт АРХИВ и нажмите ВВОД.

МЕНЮ ⇔ АРХИВ

При входе в архив может потребоваться ввод пароля первого уровня (подробнее о паролях см. п. 7.6.4.4).

Все данные заносятся в архив подряд в хронологическом порядке, но для удобства пользования архив разделён на несколько разделов. Меню АРХИВ предоставляет возможность просматривать как отдельно любой раздел, так и все записи подряд. В автоматическом режиме и в режиме контроля изоляции доступны «горячие» кнопки быстрого доступа к отдельным разделам архива. Кнопкой ВЛЕВО вызывается раздел СОБЫТИЯ, а кнопкой ВПРАВО раздел ПОИСК.

#### 7.5.1 События

В разделе СОБЫТИЯ находятся записи о служебных и тревожных сообщениях УКИ. Это сообщения о включении и выключении УКИ; о снижении сопротивления изоляции сети и перекосе, выявленных при контроле; о неисправностях трансформаторов тока и потере связи с Локаторами, обнаруженных при тестировании; о потере связи с другими УКИ и дублировании адресов устройств при объединении их по CAN.

Как правило, сообщения раздела СОБЫТИЯ одновременно с записью в архив отображаются на экране устройства. Тревожное сообщение, отобразившееся на экране, считается новым и непрочитанным пользователем. Если сообщение прочтено сразу после появления, нужно сбросить его нажатием кнопки ОТМЕНА или ВВОД. Если сообщение не сброшено в течение 10 секунд, оно

сохраняется в архиве как непрочитанное, а на экране УКИ отображается информация в соответствии с текущим режимом.

Если в разделе СОБЫТИЯ архива есть хотя бы одно непрочитанное сообщение, светодиод «Работа» на лицевой панели УКИ мигает оранжевым цветом, обеспечивая визуальное напоминание о необходимости прочитать сообщения в архиве. Светодиод «Работа» перестаёт мигать оранжевым после просмотра сообщений и выхода из архива СОБЫТИЯ.

Структура записи в разделе СОБЫТИЯ:

**Строка 1:** дата и время регистрации события.

**Строка 2 и 3:** тип события и/или пояснение события или параметров

**Строка 4:** параметры, записанные при возникновении события.

```
05.09.15 00:00:21
Неисправность ТТ!
и-испр. 3-КЗ. 0-обрыв
и03 0000 XXXX XXXX
```



**ИНФОРМАЦИЯ:** Служебные сообщения на экране не отображаются и не считаются непрочитанными, например, о включении/выключении УКИ. Также не отображаются на экране сообщения о снижении сопротивления изоляции в автоматическом режиме.

## 7.5.2 Поиск

В разделе ПОИСК хранятся записи об обнаруженных во время поиска присоединениях с сопротивлением изоляции ниже уставки Рлок. Записи отсортированы в хронологическом порядке: внизу более ранние, вверху – поздние. Возможна дополнительная группировка записей в папки по дате-времени поиска, которые также отсортированы в хронологическом порядке: внизу более ранние, вверху – поздние. Включение/выключение группировки осуществляется в разделе меню «Опции» (см. п. 7.6.4.1). Таким образом, при входе в раздел всегда видны результаты последних измерений. Прокликивание папок и записей осуществляется кнопками ВВЕРХ – ВНИЗ. Записи заносятся в архив непосредственно после обнаружения повреждённого присоединения одновременно с зажиганием красного светодиода соответствующего канала (см. п. 7.3).

```
Список поисков
»13.02.18 16.50.11«
12.02.18 14.05.27
12.02.18 12.33.27
```

Список папок поисков (при включенной группировке). Каждая папка содержит результаты одного цикла поиска. Чтобы просмотреть краткие результаты данного поиска, нужно выбрать папку кнопками ВВЕРХ – ВНИЗ и подтвердить выбор нажатием кнопки ВВОД.

Краткая информация о присоединениях со снижением, обнаруженных во время поиска, представлена в таблице. Если группировка отключена, отображаются все имеющиеся данные, если группировка включена, то отображаются только данные выбранной папки.

Таблица содержит следующие данные:

**Время:** время обнаружения поврежденного присоединения, чч:мм;

**Адр:** адрес устройства в сети CAN, к которому относится данное присоединение:

**УКИ** – головное устройство СКИПЕТР,

**1** – адрес Локатора;

**Кан:** номер канала (присоединения);

**Р,кОм:** сопротивление присоединения, кОм.

```
Время | Адр | Кан | R, кОм
»16:37 | УКИ | 5 | 37
16:35 | 1 | 3 | 36
```

Каждую запись можно прочитать более подробно. Для этого нажмите кнопку ВВОД. Для возврата в таблицу с результатами поиска нажмите кнопку ОТМЕНА. В режиме подробного просмотра также возможно перелистывание записей кнопками ВЛЕВО и ВПРАВО в пределах одного цикла поиска.

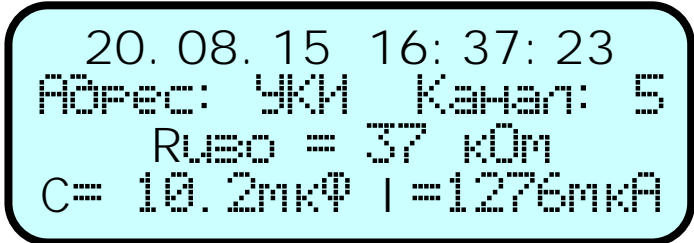
Подробная информация о найденном снижении содержит следующую информацию:

**Строка 1:** дата и время регистрации повреждения изоляции;

**Строка 2:** адрес и канал повреждённого присоединения;

**Строка 3:** значение сопротивления изоляции присоединения;

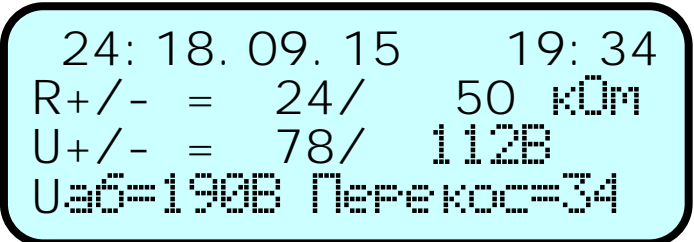
**Строка 4:** значение ёмкости присоединения и зарегистрированного тестового тока (тока утечки).



### 7.5.3 Контроль

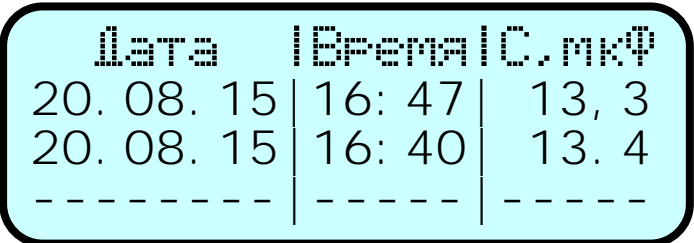
В разделе КОНТРОЛЬ хранятся записи об основных параметрах СОПТ. Данные записываются при контроле изоляции в автоматическом режиме и режиме контроля изоляции с периодичностью 30 минут.

Визуально экран каждой записи повторяет экран режима контроля изоляции при контроле по полюсам сети.



### 7.5.4 Ёмкость СОПТ

В разделе ЁМКОСТЬ СОПТ хранятся записи об измеренных значениях ёмкости СОПТ. Данные записываются при измерении ёмкости в начале поиска повреждённого присоединения или при включенном режиме «Измерение ёмкости».

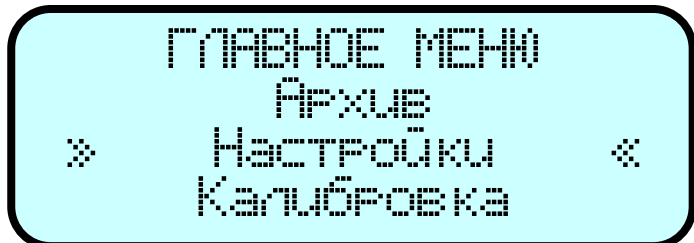


### 7.5.5 Очистка архива

В этом меню можно произвести очистку архива. При очистке архива все данные удаляются полностью без возможности восстановления.

### 7.6 Настройка СКИ

Для корректной работы СКИ в конкретной сети необходимо правильно её настроить. Настройка включает в себя назначение адресов устройств в сети CAN УКИ, задание конфигурации приёмников-локаторов и трансформаторов тока на присоединениях, назначение уставок контролируемых параметров, установку времени и даты, назначение паролей для доступа в различные разделы меню УКИ и прочие параметры.



Все настраиваемые параметры УКИ сгруппированы в подпункты меню «Настройки» главного меню УКИ:

- Уставки;
- Интерфейсы;
- Конфигурация СКИ;
- Другое.

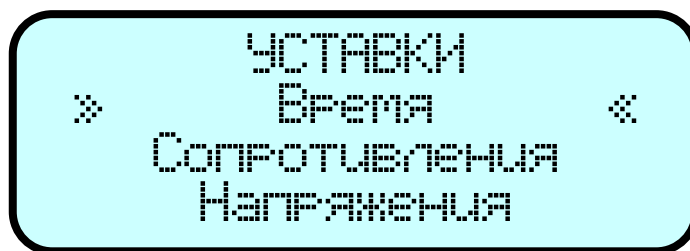


### 7.6.1 Изменение уставок

Выберите в меню устройства пункт Уставки:

МЕНЮ  $\Rightarrow$  НАСТРОЙКИ  $\Rightarrow$  УСТАВКИ

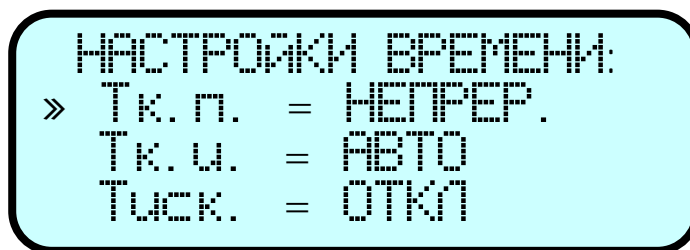
Для изменения значения каждой уставки используйте кнопки ВЛЕВО и ВПРАВО. Затем нажмите кнопку ВВОД и введите пароль второго уровня. Если вы уже вводили пароль внутри меню НАСТРОЙКИ, то повторный ввод пароля не требуется. Подробнее про ввод пароля см. п.7.6.4.4.



#### 7.6.1.1 Уставки времени

В этом разделе настраиваются следующие параметры:

**Тк.п.** – время паузы между циклами измерения в режиме контроля. Значение по умолчанию – непрерывное измерение. Возможные уставки: непрерывно, 5, 10, 20, 30, 60 минут.



**Тк.и.** – время цикла измерения в режиме контроля Ризо (см. п.7.2). Значение по умолчанию – 20 с. Возможные уставки: АВТО, 20, 30, 40, 50, 60 секунд.

При автоматическом определении УКИ рассчитывает время цикла контроля, исходя из ёмкости сети. При этом в расчёт принимаются значения уставки ёмкости и последнее измеренное значение, из которых выбирается наибольшее. При остальных значениях уставки Тк.и. время цикла контроля является фиксированным и не зависит от ёмкости сети.

**Тиск.** – время цикла измерения в режиме поиска при включенных исключительных каналах (см. п.7.6.1.5). Значение по умолчанию – ОТКЛ. Возможные уставки: ОТКЛ, 10 ... 90 секунд с шагом 10 с.



**ИНФОРМАЦИЯ:** При отключенных исключительных каналах, уставка Тиск. также должна быть отключена.

#### 7.6.1.2 Уставки сопротивления

В этом разделе настраиваются следующие параметры:

**Рус1 и Рус2** – предупредительная (Рус1) и аварийная (Рус2) уставки сопротивления изоляции. Если при контроле УКИ обнаруживается снижение сопротивления изоляции ниже уставки Рус1 или Рус2, то происходит вывод тревожного сообщения и замыкание контактов

сигнализации. Значения по умолчанию 40 и 20 кОм соответственно. Возможные уставки: от 1 до 999 кОм с шагом 1 кОм.

**Рлок** – значение сопротивления изоляции присоединения, при котором происходит индикация пониженного

сопротивления изоляции присоединения в режиме поиска повреждения светодиодами на УКИ и локаторах, а также создание записи в архиве поиска. Значение по умолчанию 80 кОм. Возможные уставки: от 10 до 990 кОм с шагом 10 кОм.

НАСТРОЙКИ УСТАВОК:  
 Русл1 = 40 кОм  
 Русл2 = 20 кОм  
 Рлок = 80 кОм



**ВНИМАНИЕ:** Важно понимать значение Рлок. Сопротивление в каждом присоединении всегда будет больше общего сопротивления СОПТ. Поэтому, чтобы произвести результативный поиск, необходимо обеспечить выполнение условия  $R_{лок} > R_{ан1} (R_{ан2})$ .

### 7.6.1.3 Уставки напряжения

В этом разделе настраиваются следующие параметры:

**U<sub>ПЕР</sub>** – значение уставки допустимого перекаса напряжения между полюсами сети. Значение по умолчанию 250 В. Возможные уставки: от 1 до 300 В с шагом 1 В.

**U(-)** – значение уставки по превышению напряжения между отрицательным полюсом системы оперативного постоянного тока и землёй. Значение по умолчанию 135 В. Возможные уставки: от 1 до 300 В с шагом 1В.

НАСТРОЙКИ УСТАВОК:  
 » U<sub>ПЕР</sub> = 250 В ❖  
 U(-) = 135 В



**ПРИМЕЧАНИЯ:** 1. Реле сигнализации 2 (X2:5, X2:6) срабатывает при превышении уставок U<sub>ПЕР</sub> либо U(-), а также при превышении уставок U<sub>ПЕР</sub> и U(-) одновременно.  
 2. Для отключения любой из уставок напряжения достаточно выставить значение, заведомо превышающее напряжение сети, например, 250 В.

### 7.6.1.4 Уставки ёмкости

В этом разделе можно задать ориентировочную ёмкость контролируемой сети. Ёмкость сети влияет на время измерения при контроле, если для уставки Тк.и. выбрано значение АВТ, и при поиске повреждённых присоединений, а также на точность измерений.

При определении необходимого времени поиска УКИ учитывает как значение уставки, так и измеренное значение ёмкости, выбирая из них большее.

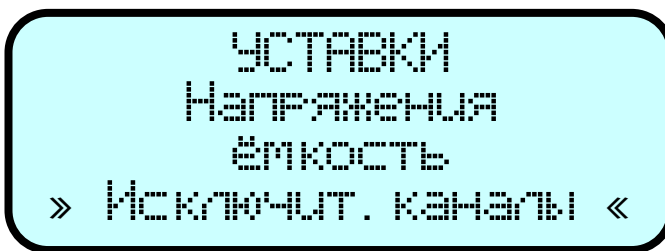
Значение по умолчанию 0 мкФ. Возможные уставки: от 0 до 900 мкФ с шагом 10 мкФ.

НАСТРОЙКИ УСТАВОК:  
 » C = 0 мкФ

### 7.6.1.5 Исключительные каналы

Исключительные каналы – это опция для индивидуальной настройки параметров измерения сопротивления изоляции особо проблемных присоединений при поиске повреждений. Настройка исключительных каналов может потребоваться для компенсации

влияния на измерения чрезвычайно сильных помех при значительной ёмкости присоединений, либо влияния паразитных токов, возникающих при объединении полюсов разных присоединений.

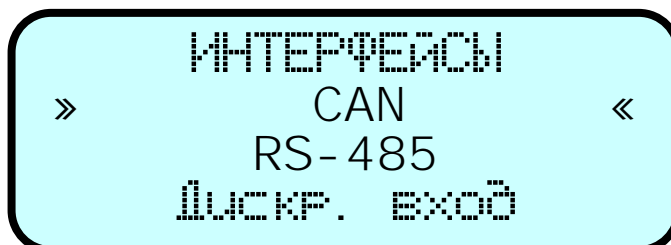


**ИНФОРМАЦИЯ:** Настройка исключительных каналов в обычных условиях эксплуатации не требуется. Она относится к тонким настройкам и требуется только в исключительных случаях. Не применяйте её без действительной необходимости!

При необходимости настройки исключительных каналов обратитесь на предприятие-изготовитель СКИ.

### 7.6.2 Настройка интерфейсов связи

Настройка параметров интерфейсов связи осуществляется в меню ИНТЕРФЕЙСЫ.



#### 7.6.2.1 Настройка интерфейса CAN

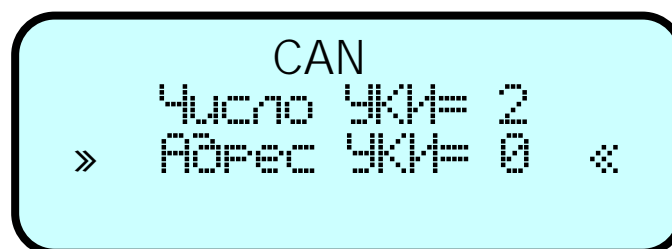
В этом разделе устанавливаются параметры УКИ в случае объединения их между собой в единую информационную сеть. Допускается объединение до 32 УКИ.

Для настройки корректной работы нескольких УКИ в одной сети необходимо каждому устройству присвоить адрес и задать общее количество УКИ в сети. Адреса устройств в одной сети не должны дублироваться. Параметр «количество УКИ в сети» зависит от режима работы УКИ. Подробнее про настройку нескольких УКИ для одновременной работы в одной сети см п. 7.10.

Для настройки параметров CAN перейдите в меню

МЕНЮ ⇌ НАСТРОЙКИ ⇌ ИНТЕРФЕЙСЫ ⇌ CAN

Кнопками ВПРАВО или ВЛЕВО выберите количество УКИ, объединённых по CAN, затем нажмите кнопку ВВОД. Кнопками ВПРАВО или ВЛЕВО выберите значение адреса, затем нажмите кнопку ВВОД. Для установки значений требуется ввести пароль.



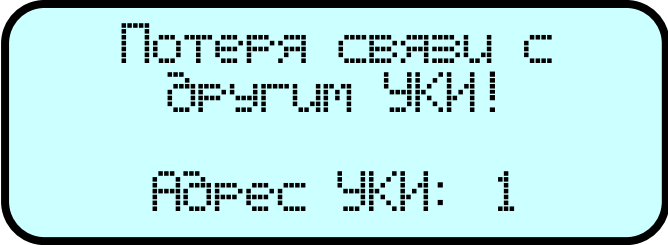
При объединении в одну сеть нескольких УКИ необходимо начинать нумерацию адресов с «0», т.е. установить значения 0, 1, 2...



**ИНФОРМАЦИЯ:** Каждое УКИ в сети CAN должно иметь уникальный адрес, дублирование адресов УКИ в одной сети не допускается. Если в сети окажутся несколько УКИ с одинаковыми адресами, то при попытке сохранения адреса на экране появится сообщение об ошибке.



Если установлено число УКИ > 1, то при отключении одного из УКИ или отсоединении его от сети CAN на оставшихся УКИ появится тревожное сообщение. Это сообщение будет записано в АРХИВ (раздел СОБЫТИЯ). Также будет выдан сигнал общей неисправности.



**ИНФОРМАЦИЯ:** 1. При потере связи с другим УКИ, устройство, имеющее ненулевой адрес CAN, отключит контроль сопротивления изоляции. Для его включения обслуживающему персоналу необходимо убедиться, что другой УКИ действительно отключен и включить измерения, сбросив указанную ошибку.  
2. Если произошел обрыв сети CAN, а другой УКИ находится в работе, то необходимо восстановить связь, иначе возможна одновременная работа нескольких УКИ в одной СОПТ, что приведет к искажению результатов измерений.



**ПРИМЕЧАНИЕ:** Адресация УКИ и Локаторов – сквозная. Дублирование адресов не допускается. Рекомендуется всегда иметь УКИ с адресом 0. Если УКИ несколько, то адреса сначала присваиваются УКИ (0, 1), затем Локаторам (2, 3...).

### 7.6.2.2 Настройка интерфейса RS485

Интерфейс RS485 служит для организации обмена данными УКИ с АСУ ТП по протоколу Modbus RTU. Карта регистров Modbus приведена в приложении Д.

Для настройки перейдите в меню RS485:

МЕНЮ ⇌ НАСТРОЙКИ ⇌ ИНТЕРФЕЙСЫ ⇌ RS485

В этом меню настраиваются следующие параметры:

**Адрес УКИ** – значения от 1 до 247.

**Скорость** – значения от 1200 до 115200.

**Чётность** – значения: чет, нечет, нет.



**ПРИМЕЧАНИЕ:** После изменения параметров Modbus необходимо перезагрузить УКИ!

### 7.6.2.3 Настройка протокола связи с меткой времени МЭК 61850-8-1 и МЭК 60870-5-104

При необходимости организации связи с АСУ ТП по протоколам МЭК 61850-8-1 или МЭК 60870-5-104 с синхронизацией времени устройства, обмен организуется при помощи внешнего устройства, например, допущенного ПАО «Россети» устройства сбора данных ЭНКС-3м.

### 7.6.2.4 Настройка опционального порта (разъём X9)

УКИ СКИПЕТР имеет один опциональный порт – разъём X9, который может выполнять функцию настраиваемого дискретного входа или токового выхода 4-20 мА. Назначение разъёма

определяется исполнением устройства и не может быть изменено в процессе наладки или эксплуатации. По умолчанию устройства изготавливаются с дискретным входом, требование наличия выхода 4-20 оговаривается при заказе и указывается в обозначении устройства.

Настройка параметров опционального порта выполняется в разделе меню ИНТЕРФЕЙСЫ. Соответствующий пункт меню появляется в зависимости от исполнения УКИ. Для исполнения с дискретным входом это пункт «Дискр.Вход», а для исполнения с токовым выходом пункт «4-20».

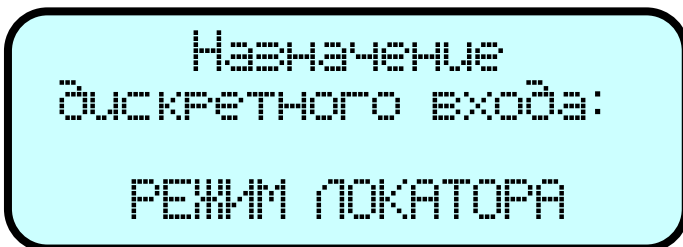
Дискретный вход может быть настроен на выполнение одной из следующих функций.

- **ОТКЛЮЧЕН** – дискретный вход отключен, УКИ никак не реагирует на замыкание контактов дискретного входа. Это значение по умолчанию.
- **РЕЖИМ ЛОКАТОРА** – при замыкании контактов дискретного входа УКИ переходит в режим локатора (см. п.7.1).
- **Т-МОСТ ОТКЛЮЧЕН** – при замыкании контактов дискретного входа происходит исключение из расчётного алгоритма влияния Т-моста (временное отключение опции Т-мост).

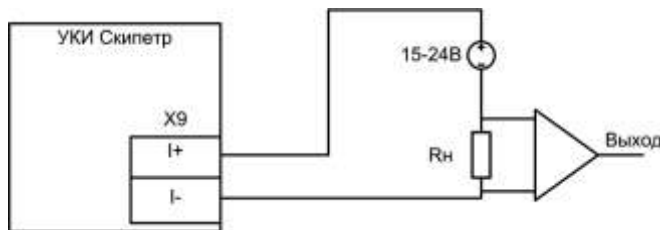
Для настройки дискретного входа перейдите в меню

МЕНЮ  $\Rightarrow$  НАСТРОЙКИ  $\Rightarrow$  ИНТЕРФЕЙСЫ  $\Rightarrow$  Дискр.Вход

В нижней строке отобразится текущая функция дискретного входа. Перебор функций осуществляется кнопками ВПРАВО или ВЛЕВО. При этом изменённое, но не сохранённое значение будет мигать. Для подтверждения выбора функции необходимо нажать кнопку ВВОД.



При необходимости аналогового отображения сопротивления изоляции контролируемой сети возможно использование токового выхода 4-20 мА. Значение тока выхода 4-20 мА пропорционально значению сопротивления изоляции  $R_{\text{общ}}$  в режиме контроля изоляции. Токковый выход требует внешнего источника питания 15-24 В (напряжение зависит от длины линии и от количества приемников тока).



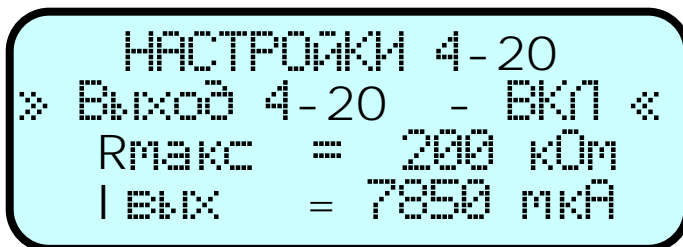
Для настройки токового выхода 4-20 мА перейдите в меню

МЕНЮ  $\Rightarrow$  НАСТРОЙКИ  $\Rightarrow$  ИНТЕРФЕЙСЫ  $\Rightarrow$  4-20

**Выход 4-20** – включение / отключение токового выхода 4-20 мА.

**Rмакс** – сопротивление изоляции, при котором токовый сигнал будет равен 20 мА. Наибольшее допустимое значение  $R_{\text{макс}}$  – 999 кОм.

**Iвых** – текущее значение выходного тока на выходе 4-20 мА.



**ПРИМЕЧАНИЕ:** Не рекомендуется устанавливать  $R_{\text{макс}}$  слишком большим, т.к. точность установки токового выхода при небольших значениях сопротивления изоляции СОПТ будет снижаться. Наиболее удобно значение не более 200 кОм.

### 7.6.3 Настройка и просмотр конфигураций СКИ

Конфигурация СКИ – это комплекс параметров, описывающих взаимодействие УКИ с Локаторами и ТТ. Настройка конфигурации включает в себя определение подключенных Локаторов (включая УКИ, работающие в режиме УКИ-Локатор) и измерительных каналов с подключенными ТТ, их выбор и сохранение в памяти УКИ. Здесь же возможно посмотреть текущее состояние подключенных Локаторов и ТТ.



УКИ СКИПЕТР позволяет задать три различные конфигурации, соответствующие типовым вариантам компоновки СКИ. Это наиболее актуально для СОПТ с двумя и более ЦПТ, которые могут работать как независимо друг от друга, так и быть объединёнными в одну сеть при выводе в ремонт одной из АБ. Включение настроенной конфигурации осуществляется простым выбором в меню или удалённо по RS485.

Все операции, связанные с конфигурированием СКИ и просмотром её текущего состояния, сгруппированы в разделе меню «Конфигурация СКИ».

Для настройки конфигураций перейдите в меню

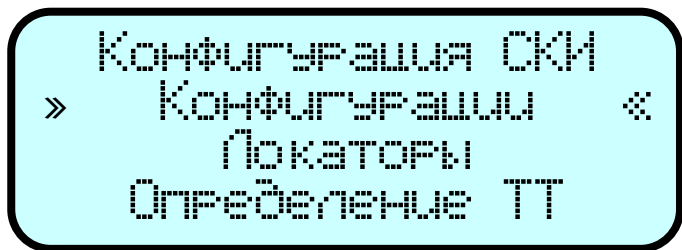
МЕНЮ ⇒ НАСТРОЙКИ ⇒ КОНФИГУРАЦИЯ СКИ

Подразделы меню:

**Конфигурации** – выбор и настройка конфигураций;

**Локаторы** – просмотр состояния Локаторов;

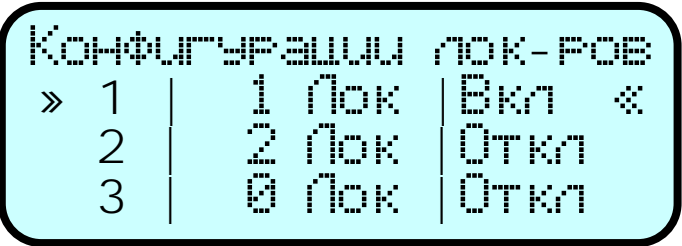
**Определение ТТ** – определение подключенных ТТ и сохранение их в памяти УКИ.



#### 7.6.3.1 Выбор конфигурации СКИ

УКИ СКИПЕТР позволяет задать три различные конфигурации. Причём одна из них обязательно включена. По умолчанию активной назначена конфигурация 1.

Используя кнопки ВВЕРХ и ВНИЗ установите указатель на строке с нужной конфигурацией. Включите конфигурацию, нажав на кнопку ВПРАВО. При включении какой-либо конфигурации остальные автоматически отключаются.



**ИНФОРМАЦИЯ:** После выбора и настройки конфигурации СКИ необходимо провести тест конфигурации СКИ, чтобы убедиться в соответствии реального состояния СКИ. Подробнее про тест конфигурации см. п. 7.7.

#### 7.6.3.2 Настройка конфигурации СКИ

Конфигурация определяется количеством Локаторов, опрашиваемых УКИ. Количество разрешённых к опросу Локаторов в каждой из сохранённых конфигураций указано в соответствующих строках. По умолчанию во всех конфигурациях нет ни одного Локатора. Для

изменения количества Локаторов наведите указатель на строку с нужной конфигурацией и нажмите кнопку ВВОД. На экране появится экран управления Локаторами.

В таблице указаны адреса доступных Локаторов и их состояние. Каждый Локатор может иметь одно из двух состояний:

**Включен** – разрешён к обмену информацией с УКИ в данной конфигурации;

**Отключен** – запрещён к обмену информацией с УКИ в данной конфигурации.

Для добавления Локаторов в список

доступных необходимо навести указатель на строку **Все**, кнопкой ВПРАВО или ВЛЕВО выбрать **Добавить** и нажать ВВОД. В список будут добавлены все Локаторы, обнаруженные УКИ в сети CAN. Все добавленные Локаторы изначально имеют состояние **Отключен**. Изменить состояние Локаторов можно как у каждого по отдельности, так и у всех сразу. Для включения всех Локаторов в списке необходимо навести указатель на строку **Все**, кнопкой ВПРАВО или ВЛЕВО выбрать **Включить** и нажать ВВОД. Для отключения всех Локаторов в списке необходимо навести указатель на строку **Все**, выбрать **Отключить** и нажать ВВОД. Для удаления всех Локаторов из списка необходимо навести указатель на строку **Все**, выбрать **Удалить** и нажать ВВОД. Для изменения состояния одного Локатора необходимо навести указатель на строку с его номером, выбрать желаемое состояние и нажать ВВОД.

Адрес	Состояние
» Все	Добавить «
1	Включен
2	Отключен



**ПРИМЕЧАНИЕ:** Максимальное возможное количество Локаторов в конфигурации определяется исполнением УКИ и состоянием опции «ТТ УКИ» (меню Опции, п.7.6.4.1 РЭ). Так, для УКИ СКИПЕТР максимальное возможное количество Локаторов = 254, для УКИ СКИПЕТР-64 – 3 при включении опции ТТ УКИ или 4 при её отключении, для УКИ СКИПЕТР-16 – 0 при включении опции ТТ УКИ или 1 при её отключении, включая другие УКИ, работающие в режиме УКИ-Локатор.

### 7.6.3.3 Просмотр состояния Локаторов

Для просмотра подробной информации о Локаторах, включённых в активную конфигурацию, выберите пункт меню ЛОКАТОРЫ. УКИ проведёт опрос Локаторов и выдаст на экран следующую информацию:

**Адрес Локатора** – адрес Локатора в сети CAN;

**Версия** – версия ПО Локатора;

**Найдено ХХ ТТ** – количество ТТ Локатора;

**Состояние подключенных ТТ.**

Обозначения состояния ТТ:

**И** – обнаружен исправный ТТ;

**О** – ТТ не обнаружен (обрыв);

**Х** – согласно сохранённой конфигурации канал не проверяется.

Для просмотра информации о других Локаторах используйте кнопки ВПРАВО и ВЛЕВО.

Локатор 1:
Версия 4.8
Найдено 2 ТТ
ИХОХ ХХХИ ХХХХ ХХХХ



**ПРИМЕЧАНИЕ:** В случае отсутствия подключенных ЛОКАТОРОВ на экране появится сообщение: «Нет подключенных локаторов».

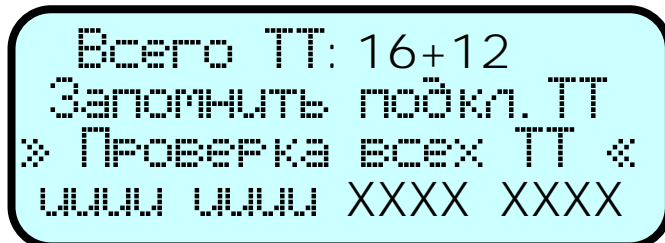
### 7.6.3.4 Определение ТТ

Функция Определение ТТ сбрасывает сохранённую ранее маску расположения ТТ и проверяет наличие ТТ во всех измерительных каналах УКИ и подключенных к нему Локаторов в рамках текущей конфигурации СКИ. После определения ТТ необходимо запомнить подключенные ТТ для исключения опроса каналов без ТТ при тестировании.

В пункте меню ОПРЕДЕЛЕНИЕ ТТ отображается общее количество ТТ в СКИ в рамках текущей конфигурации, инструменты для переопределения маски расположения ТТ, а также подробная информация о расположении и состоянии ТТ, подключенных непосредственно к УКИ.

Обозначения состояния ТТ:

- И** – обнаружен исправный ТТ;
- О** – ТТ не обнаружен (обрыв);
- Х** – согласно сохранённой конфигурации канал не проверяется.



Для запуска определения ТТ выберите пункт **Проверка всех ТТ** и нажмите ВВОД. Проверяются ТТ всех каналов одновременно. Определение ТТ производится только в рамках текущей конфигурации СКИ. Если есть Локаторы, не включённые в текущую конфигурацию, то подключенные к ним ТТ не проверяются. После проверки на экране УКИ в течение нескольких секунд отображается информация о состоянии обнаруженных ТТ:



- ТТ УКИ** – количество ТТ, подсоединённых непосредственно к УКИ;
- ТТ Локаторов** – количество ТТ, подсоединённых к Локаторам;
- Локаторов** – количество Локаторов в сети CAN.

Одновременно осуществляется светодиодная индикация. Светодиод на лицевой панели УКИ или Локатора, соответствующий каналу с найденным ТТ, не горит, а если ТТ отсутствует, светодиод мигает. Во время проверки не рекомендуется выходить из данного меню.

После определения подключенных ТТ выберите пункт **Запомнить подкл.ТТ** и нажмите ВВОД. Маска расположения подключенных ТТ сохранится в памяти УКИ, а индикация каналов на лицевых панелях УКИ и Локаторов отключится.



**ПРИМЕЧАНИЕ:** После завершения проверки убедитесь, что количество подключенных ТТ к УКИ и Локаторам полностью совпадает с информацией на экране. Если не совпадает количество или расположение по присоединениям, проверьте правильность и исправность соединений и повторите проверку ТТ.

### 7.6.4 Настройка дополнительных параметров

Остальные настройки устройства расположены в разделе меню ДРУГИЕ НАСТРОЙКИ:  
МЕНЮ ⇔ НАСТРОЙКИ ⇔ ДРУГОЕ

Раздел ДРУГИЕ НАСТРОЙКИ содержит следующие пункты:

- ОПЦИИ** – параметры, имеющие дискретные состояния, и не вошедшие в иные разделы;
- Контраст** – контрастность экрана УКИ;

**Яркость** – яркость экрана УКИ;

**Время-дата** – установка времени и даты;

**Language** – смена языка интерфейса (рус/англ);

**Сброс настроек** – сброс настроек к установкам по умолчанию;

**Изменение пароля** – установка и изменение паролей доступа к разделам меню УКИ.



#### 7.6.4.1 Дополнительные опции. Меню ОПЦИИ

В разделе ОПЦИИ настраиваются следующие параметры

Параметр	Описание	Включено	Выключено
<b>Режим умол.</b>	Режим работы УКИ по умолчанию. Возврат из меню и других окон отображения возвращает УКИ в режим по умолчанию. Режимом по умолчанию может быть назначен любой режим УКИ: АВТ., ОТКЛ., ПОИСК, ИЗМ.Р, ИЗМ.С, Локатор.		
<b>Т-мост</b>	Работа СКИ СКИПЕТР совместно с выравнивающим Т-мостом.	При отсутствии Т-моста и включенной опции погрешность измерений может возрасти. При использовании Т-моста и отключенной опции УКИ будет измерять сопротивление непосредственно Т-моста. Принимает одно из двух значений: ВКЛ – при использовании Т-моста; ОТКЛ – при отсутствии в сети Т-моста.	
<b>МультиУКИ</b>	Включение режима совместной попеременной работы двух УКИ	УКИ работает попеременно с другим УКИ, синхронизируясь по CAN.	УКИ работает постоянно вне зависимости от информации о работе других УКИ, подсоединённых по CAN.
<b>Авто уст.</b>	Выбор уставки сопротивления, по которой запускается поиск в авт. режиме.	Поиск повреждения в автоматическом режиме может запускаться при снижении сопротивления ниже предупредительной Ran1 или аварийной Ran2 уставок. Выбор уставки производится в этом пункте.	
<b>Робщ</b>	Контроль изоляции по общему сопротивлению сети или по полюсам.	Индикация на экране и сигнализация производится по общему сопротивлению сети. Оно рассчитывается как параллельное сопротивление плюсовой и минусовой шин.	Индикация на экране и сигнализация производится отдельно по плюсовой и минусовой шинам СОПТ.
<b>Перекас</b>	Выбор отображения и сигнализации перекаса напряжений полюсов сети относительно земли	Принимает одно из двух значений: Псопт – перекас напряжений полюсов отображается без учёта влияния СКИ; Пмакс – перекас напряжений полюсов отображается с учётом влияния СКИ.	

Параметр	Описание	Включено	Выключено
Групп.поиск	Группировка результатов поиска при отображении на экране УКИ	Записи об обнаруженных присоединениях со снижением R группируются по времени начала поиска.	Записи об обнаруженных присоединениях со снижением R отображаются подряд без дополнительных группировок.
Ток инж.	Выбор максимального тестового тока. Тестовый ток никогда не превышает выбранного значения.	Принимает одно из двух значений: 1,8 мА – обычный режим. 15 мА – режим повышенного тестового тока для сильно разветвлённых сетей без требований ограничения тока инъекции.	
ТТ УКИ	Выбор возможности подключения ТТ к УКИ или только к Локаторам	ТТ могут подключаться к УКИ.	ТТ могут подключаться только к Локаторам. Измерительные каналы в УКИ отключены.



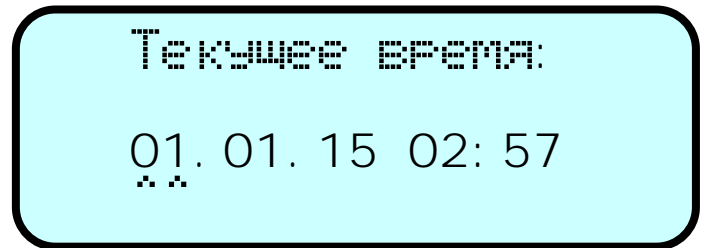
**ИНФОРМАЦИЯ:** Выбор значений опций производится кнопками ВПРАВО или ВЛЕВО, для пролистывания экранов и перемещения по меню используйте кнопки ВВЕРХ и ВНИЗ. Для фиксации выбранного значения нажмите кнопку ВВОД.

#### 7.6.4.2 Установка времени и даты

УКИ СКИПЕТР имеет встроенные часы. Каждое фиксируемое устройством событие имеет метку времени. Для установки даты и времени перейдите в меню установки даты и времени:

МЕНЮ ⇔ НАСТРОЙКИ ⇔ ДРУГОЕ ⇔ ВРЕМЯ-ДАТА

- выберите параметр, используя кнопки ВПРАВО и ВЛЕВО;
- для изменения параметра используйте кнопки ВВЕРХ и ВНИЗ;
- после установки времени и даты нажмите кнопку ВВОД.



УКИ СКИПЕТР позволяет производить синхронизацию внутреннего времени с временем АСУ по протоколу Modbus. Синхронизация времени происходит путём периодического отправления команды точного времени АСУ (с точностью до 1 мс) и соответствующей корректировкой внутреннего времени устройства. Карта регистров Modbus представлена в приложении Д.



**ПРИМЕЧАНИЕ:** Работоспособность программной синхронизации времени УКИ СКИПЕТР рекомендуется проверить путём намеренного изменения текущей даты и времени на значения отличные от текущих. Если синхронизация времени настроена корректно, через некоторое время, не превышающее период синхронизации времени АСУ, значения текущих даты и времени УКИ СКИПЕТР должны стать синхронизированными с датой и временем АСУ.

### 7.6.4.3 Сброс настроек

УКИ СКИПЕТР позволяет быстро сбросить значения настраиваемых параметров в значения по умолчанию. При этом все пользовательские настройки будут сброшены к заводским.

Для сброса к заводским настройкам выберите меню:

МЕНЮ  $\Rightarrow$  НАСТРОЙКИ  $\Rightarrow$  ДРУГОЕ  $\Rightarrow$  СБРОС НАСТРОЕК

Для предотвращения случайного сброса настроек в УКИ предусмотрен контрольный вопрос. Если данный пункт меню выбран ошибочно, можно нажать кнопку ОТМЕНА и вернуться в меню. Если необходимо сбросить настройки, нажмите ещё раз ВВОД.

**ЗАВОДСКИЕ НАСТРОЙКИ!**  
Нажмите ВВОД для  
возврата заводских  
значений или ОТМЕНА

Для сброса настроек к значениям по умолчанию необходимо ввести пароль второго уровня.



**ПРИМЕЧАНИЕ:** При сбросе настроек предыдущее состояние УКИ нигде не сохраняется и сброс настроек УКИ нельзя отменить!

#### Перечень настроек по умолчанию

Параметр	Обозначение в меню УКИ	Значение по умолчанию
Пауза между циклами измерения в режиме контроля	Тк.п.	Непрерывно
Время цикла контроля	Тк.п.	20 с
Предупредительная уставка сопротивления изоляции	Ran1	40 кОм
Аварийная уставка сопротивления изоляции	Ran2	20 кОм
Уставка отображения снижения сопротивления изоляции присоединения при поиске повреждения	Rлок	80 кОм
Уставка перекоса напряжений	U	250 В
Уставка превышения напряжения между отрицательным полюсом СОПТ и землёй	U(-)	135 В
Уставка ёмкости СОПТ	C	0 мкФ
Число УКИ в сети CAN	Число УКИ	1
Адрес УКИ в сети CAN	Адрес УКИ	0
Адрес УКИ в сети Modbus	Адрес УКИ	1
Скорость Modbus	Скорость	9600
Чётность Modbus	Четность	Нет
Включение токового выхода 4-20 мА	Выход 4-20	ОТКЛ
Значение сопротивления изоляции, соответствующее уровню 20 мА токового выхода 4-20 мА	Rмакс	200 кОм
Режим работы УКИ по умолчанию	Режим умол.	АВТ
Работа УКИ совместно с выравнивающим Т-мостом	Т-мост	ОТКЛ
Режим МультиУКИ	МультиУКИ	ОТКЛ
Уставка сопротивления, по которой запускается поиск повреждения в автоматическом режиме	Авто уст.	Rуст1



Параметр	Обозначение в меню УКИ	Значение по умолчанию
Контроль изоляции по общему сопротивлению сети или по полюсам	<b>Робщ</b>	ОТКЛ
Отображение перекоса Псопт / Пмакс	<b>Перекос</b>	Псопт
Группировка результатов поиска	<b>Групп.поиск</b>	ВКЛ
Установка максимального тестового тока	<b>Ток инж.</b>	1,8 мА
Возможность подключения ТТ к УКИ	<b>ТТ УКИ</b>	ВКЛ

#### 7.6.4.4 Изменение пароля

В УКИ СКИПЕТР реализована двухступенчатая защита от несанкционированного доступа к изменению настроек и режимов работы устройства. Для этого предусмотрены пароли первого и второго уровня.

Пароль первого уровня предоставляет доступ к архиву, просмотру настроек и выбору режимов работы УКИ. После ввода пароль запоминается на 5 минут. Т.е. после введения пароля в течение 5 минут УКИ не будет спрашивать пароль.

Пароль второго уровня предоставляет доступ к настройке параметров работы устройства. Пароль вводится при изменении настроек и действует до выхода из меню НАСТРОЙКИ. Т.е. если ввести пароль второго уровня и продолжать настройку УКИ, не выходя в Главное меню, то повторный ввод пароля не потребуется, а если выйти из меню НАСТРОЙКИ в Главное меню, то при повторном входе в меню НАСТРОЙКИ потребуется повторный ввод пароля.

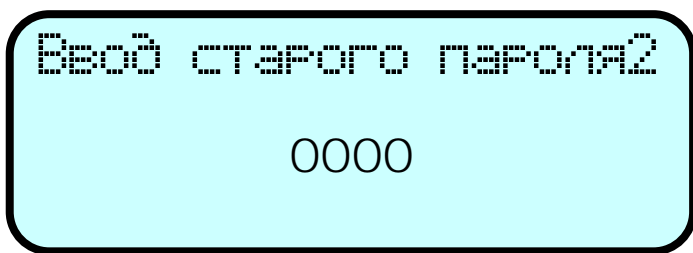


**ПРИМЕЧАНИЕ:** Пароль первого уровня может предоставляться дежурному персоналу. Пароль второго уровня предоставляется ремонтному и обслуживающему персоналу.

Для смены старого пароля на новый необходимо пройти в следующий пункт меню:

МЕНЮ ⇌ НАСТРОЙКИ ⇌ ДРУГОЕ ⇌ ИЗМЕНЕНИЕ ПАРОЛЯ

Сначала введите старый пароль второго уровня, т.к. он обладает более высоким приоритетом. Затем введите новый пароль первого и потом второго уровня. Изменение цифр пароля происходит путем нажатия кнопок ВВЕРХ и ВНИЗ, а переход к другим цифрам – кнопками ВЛЕВО и ВПРАВО. Ввод каждого нового пароля подтвердите нажатием кнопки ВВОД.



**ПРИМЕЧАНИЕ:** По умолчанию пароли первого и второго уровней заданы как 0000. Рекомендуется изменить оба пароля при первоначальной настройке прибора.

### 7.7 Тестирование СКИ

СКИ СКИПЕТР имеет функцию тестирования (самодиагностики), которая проверяет наличие и состояние Локаторов и ТТ в соответствии с предварительно сохранённой конфигурацией. Т.е. проверяются только те ТТ, расположение которых сохранено в памяти устройства для текущей

конфигурации СКИ. Тестирование запускается при включении питания УКИ, затем автоматически при каждом цикле контроля, а также вручную нажатием кнопки ТЕСТ на лицевой панели УКИ.

Автоматическое тестирование ТТ происходит в фоновом режиме и не влияет на проведение контроля изоляции. Если подключенные ТТ соответствуют сохранённой конфигурации и исправны, УКИ продолжит работу без какой-либо индикации. Если обнаруженные ТТ не соответствуют сохранённой конфигурации, на экран УКИ будет выведено соответствующее сообщение и будут мигать светодиоды присоединений с неисправными или отсутствующими ТТ. Сообщение также будет записано в АРХИВ. Сброс сообщения производится нажатием на кнопку ВВОД.

16: 04: 33

Тестирование СКИ...

Для ручного запуска тестирования ТТ нажмите кнопку ТЕСТ в автоматическом режиме или режиме контроля изоляции. УКИ остановит измерения и запустит тестирование. При этом на экране отобразится соответствующее информационное сообщение.

Если подключенные ТТ соответствуют сохранённой конфигурации и исправны, после проведения тестирования на экране в течение нескольких секунд показывается информация об обнаруженных ТТ и Локаторах. Затем УКИ продолжает работу в режиме по умолчанию.

Формат отображения результатов тестирования:

Всего ТТ: 28/28  
ТТ УКИ : 16/16  
ТТ Лок : 12/12  
Лок-Ров : 1/1

**Всего ТТ: 28/28** – общее количество ТТ обнаруженных / сохранённых в конфигурации;

**ТТ УКИ: 16/16** – количество ТТ, подсоединённых к УКИ обнаруженных / сохранённых в конфигурации;

**ТТ Лок: 12/12** – количество ТТ, подсоединённых к Локаторам обнаруженных / сохранённых в конфигурации;

**Лок-ров: 1/1** – количество Локаторов обнаруженных / сохранённых в конфигурации.

Если обнаруженные ТТ не соответствуют сохранённой конфигурации, на экран УКИ будет выведено соответствующее сообщение и будут мигать светодиоды присоединений с неисправными или отсутствующими ТТ. Сообщение также будет записано в АРХИВ. Сброс сообщения и перевод УКИ в режим по умолчанию производится нажатием на кнопку ВВОД.



### ИНФОРМАЦИЯ:

1. Запуск тестирования происходит одновременно на всех устройствах, находящихся в одной сети CAN (в рамках текущей конфигурации), кроме других УКИ.
2. Если ТТ подключен, но УКИ диагностирует его неисправность, проверьте правильность и надёжность подключения проводов и разъёмов.

## 7.8 Установка адресов Локаторов

При подключении к УКИ одного или нескольких приёмников-локаторов необходимо каждому из них назначить адрес в сети CAN. Адрес Локатора задаётся переключателями "АДРЕС 1" и "АДРЕС 2" на передней панели Локатора.

Переключателем "АДРЕС 1" устанавливаются адреса с 1 по 15 (1-F в шестнадцатеричном коде). При этом переключатель "АДРЕС 2" должен быть установлен в положение 0. При установке

"АДРЕС 1" = 0 и "АДРЕС 2" = 0 итоговый адрес будет равен 1 – адрес меньше 1 не допускается. Максимальный адрес Локатора = 254. Некоторые примеры установки адресов показаны в таблице:

Требуемый адрес	Значение в шестнадцатеричном формате	АДРЕС 1	АДРЕС 2
1	1	0 или 1	0
2	2	2	0
...	...	...	...
15	F	F	0
16	10	0	1
...	...	...	...
31	1F	F	1
32	20	0	2
...	...	...	...
253	FD	D	F
254	FE	Е или F	F



**ПРИМЕЧАНИЕ:** Адресация УКИ и Локаторов – сквозная. Дублирование адресов не допускается. Рекомендуется всегда иметь УКИ с адресом 0. Если УКИ несколько, то адреса сначала присваиваются УКИ (0, 1), затем Локаторам (2, 3).

### 7.9 Совместная работа с выравнивающим Т-мостом

СКИ СКИПЕТР предусматривает возможность постоянной совместной работы с выравнивающим Т-мостом. Например, с системой контроля сопротивления изоляции на основе реле РН-51 (из двух соединённых последовательно резисторов 1.1 кОм, включённых между полюсами сети, и реле РН-51, включённым между точкой соединения резисторов и землёй), либо её аналогом.

СКИ СКИПЕТР поддерживает работу с любым Т-мостом с сопротивлением каждого полюса относительно земли не менее 8 кОм.

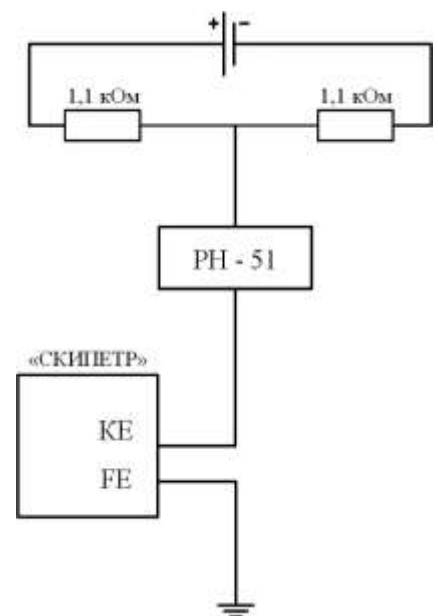


**ПРИМЕЧАНИЯ:**

1. Для уменьшения колебаний перекосов напряжений между полюсами сети и землёй рекомендуется всегда использовать Т-мост. Если в СОПТ отсутствует система контроля изоляции на основе реле РН-51, рекомендуется использовать Т-мост из двух резисторов сопротивлением от 8,2 до 10 кОм мощностью 25-50 Вт.

При использовании Т-моста с сопротивлениями полюсов относительно земли более 10 кОм значения перекосов напряжений будут выше.

2. При поставке СКИ комплектно с Т-мостом СКИ СКИПЕТР штатно комплектуется выравнивающим Т-мостом с сопротивлением полюсов относительно земли 10 кОм.



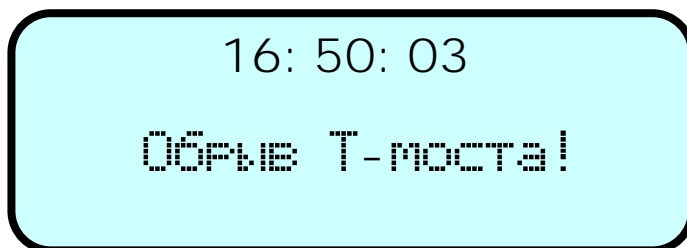
Для того чтобы настроить совместную работу СКИ СКИПЕТР с Т-мостом, включите разъём **X3** (контакты **KE** и **FE**) УКИ между выводом РН-51 и землёй согласно схеме (на примере Т-моста на основе реле РН-51). В меню УКИ включите дополнительную опцию **Т-мост** (см.п.7.6.4.1). При использовании Т-моста из двух резисторов к контакту **KE** подсоединяется точка соединения резисторов.



**ПРИМЕЧАНИЕ:** В зависимости от того, включена ли в меню устройства опция **Т-мост** или нет, УКИ использует различные алгоритмы измерения сопротивления изоляции сети и полюсов при контроле. Поэтому при отсутствии в СОПТ стандартной системы контроля изоляции или её аналога необходимо отключать опцию **Т-мост**.

УКИ периодически проверяет целостность цепи Т-моста. Тестирование цепи Т-моста происходит в фоновом режиме одновременно с циклом контроля изоляции. При обнаружении обрыва в цепи Т-моста УКИ проводит повторную проверку. Если неисправность подтверждается, на экран УКИ выведется сообщение «Обрыв Т-моста!» и срабатывает реле сигнализации общей неисправности. Одновременно записывается сообщение в АРХИВ. При пропадании неисправности реле сигнализации отключается.

Сброс сообщения производится нажатием на кнопку **ВВОД**.



## 7.10 Особенности подключения и настройки СКИ для различных вариантов СОПТ

СКИ СКИПЕТР может работать в СОПТ любой сложности. В том числе возможна одновременная работа нескольких УКИ в одной сети или в нескольких связанных сетях. Под связанными сетями понимаются как отдельные ЩПТ, так и секции одного ЩПТ, которые могут работать как независимо, так и совместно друг с другом. Во всех этих случаях необходимо обеспечить контроль изоляции у любого включенного объекта независимо от состояния других. Типовые схемы подключения УКИ для различных вариантов СОПТ представлены в Приложении В.

### 7.10.1 Работа в СОПТ с одной АБ

Для СОПТ с одной АБ и одним ЗВУ рекомендуется использовать одно УКИ. Типовая схема подключения УКИ приведена на рис.1 Приложения В. Настройки УКИ:

- Адрес УКИ – 0;
- Число УКИ в сети CAN – 1;
- МультиУКИ – ВЫКЛ.

Для СОПТ с одной АБ и двумя ЗВУ также рекомендуется использовать одно УКИ, подключенное к шинам ввода АБ. Типовая схема подключения УКИ приведена на рис.2 Приложения В. Настройки УКИ такие же.

Для СОПТ с одной АБ и двумя ЗВУ при наличии требования резервирования функции контроля изоляции рекомендуется использовать два УКИ, соединённых по шине CAN, с включенной опцией МультиУКИ. В этом случае УКИ должны быть подключены к секционным шинам. Типовая схема подключения УКИ приведена на рис.3 Приложения В.

## Настройки УКИ:

Секция 1	Секция 2
Адрес УКИ – 0	Адрес УКИ – 1
Число УКИ в сети CAN – 2	Число УКИ в сети CAN – 2
МультиУКИ – ВКЛ	МультиУКИ – ВКЛ

При включенной опции МультиУКИ устройство синхронизирует проведение контроля и поиска со вторым устройством в сети CAN таким образом, чтобы исключить одновременное воздействие на СОПТ (одновременный контроль либо поиск). При отключении одного из УКИ (например, при выводе секции в ремонт) необходимо изменить настройки на оставшемся в работе устройстве, установив следующие настройки:

- число УКИ – 1;
- МультиУКИ – ВЫКЛ.



**ПРИМЕЧАНИЕ:** Опция МультиУКИ применима для совместной работы двух УКИ. При необходимости объединения большего количества УКИ необходимо использовать схему согласно п. 7.10.2 РЭ.

### 7.10.2 Работа в СОПТ с двумя АБ

Для СОПТ с двумя АБ (например, два ЩПТ) рекомендуется использовать два УКИ, по одному в каждом ЩПТ. УКИ должны быть соединены по шине CAN. В этом случае следует применять два Т-моста, по одному в каждом ЩПТ. Типовая схема подключения УКИ приведена на рис.4 Приложения В.

## Настройки УКИ:

ЩПТ-1	ЩПТ-2
Адрес УКИ – 0	Адрес УКИ – 1
Число УКИ в сети CAN – 2	Число УКИ в сети CAN – 2
МультиУКИ – ВЫКЛ	МультиУКИ – ВЫКЛ

Как правило, основной режим работы такой СОПТ – независимая работа каждого ЩПТ со своей АБ. При объединении ЩПТ (например, при выводе одной АБ в ремонт) необходимо также объединить и обе СКИ, оставив в работе одно УКИ, которое должно контролировать все датчики присоединений обеих СКИ.

Для этого в общем случае необходимо сделать следующее.

- Определить УКИ, которое остаётся в режиме контроля изоляции, второе УКИ перевести в режим УКИ-Локатор.
- Отключить шину заземления от разъёма FE УКИ, работающего в режиме УКИ-Локатор.
- Убедиться в том, что конфигурация СКИ, выбранная на УКИ, остающемся в режиме контроля изоляции, включает все локаторы (включая УКИ, работающее в режиме УКИ-Локатор, если к нему подключены ТТ) и все ТТ.



**ПРИМЕЧАНИЕ:** Если часть ТТ подключена к УКИ, а часть к локатору(ам), то в каждом УКИ необходимо создать по крайней мере две конфигурации – одну для независимой работы

*СКИ каждого ЩПТ и вторую для случая объединения ЩПТ.*

*Если все ТТ обеих СКИ подключены только к локаторам, то достаточно на каждом УКИ сохранить конфигурацию, включающую в себя все локаторы и все ТТ обоих ЩПТ. В этом случае при объединении СКИ не нужно создавать отдельные конфигурации для случаев независимой и совместной работы двух ЩПТ.*

Следуя этим правилам возможно объединение и большего количества УКИ, например, настройка взаимного резервирования СКИ в группе из трёх ЩПТ.

Для исключения ошибок при объединении двух СКИ рекомендуется задействовать дискретный вход УКИ. Типовая схема подключения приведена на рис.5 Приложения В.

В этом случае необходимо сделать следующее.

- В обеих СКИ все ТТ подключить к локаторам (не задействовать измерительные входы обоих УКИ). При этом возможно подключение к одному локатору ТТ, контролирующих присоединения, питающиеся от разных АБ (например, в ШРОТах). Это позволит на обоих УКИ всегда использовать только одну конфигурацию без необходимости её перенастройки.
- В каждом УКИ в качестве основной настроить и использовать конфигурацию, включающую это устройство и локаторы обоих ЩПТ со всеми подключенными к ним ТТ.
- Дискретный вход каждого УКИ настроить на включение режима локатора.
- Предусмотреть на панели каждого ЩПТ переключатель, который будет отключать функциональное заземление УКИ (разрывать связь между контактом FE и шиной заземления) и одновременно обеспечивать замыкание контактов дискретного входа этого УКИ.

После этого для объединения СКИ при объединении ЩПТ останется только отключить функциональное заземление одного из двух УКИ.

Максимальную универсальность обеспечит схема подключения, представленная на рис.6 Приложения В. В этом случае реализуется как возможность полностью автоматического объединения СКИ после объединения шин обоих ЩПТ и отключения одной АБ, так и ручной вывод из работы любого УКИ. При этом также необходимо сделать следующее.

- В каждой СКИ все ТТ подключить к локаторам (не задействовать измерительные входы обоих УКИ).
- В каждом УКИ в качестве основной настроить и использовать конфигурацию, включающую это УКИ и локаторы обоих ЩПТ со всеми подключенными к ним ТТ.
- Дискретный вход каждого УКИ настроить на включение режима локатора.

Алгоритм работы УКИ каждого ЩПТ и подключение контакта функционального заземления FE к шине заземления будет определяться положением трёхпозиционного трёхполюсного ключа 1SN (2SN) типа 4G10-93-U-R014 или аналогичного по схемам включения.

Положение 1 – УКИ работает автономно, режим его работы определяется только настройками самого устройства, контакт FE УКИ подключен к шине заземления.

Положение 2 – режим работы УКИ и подключение контакта FE УКИ к шине заземления определяется состоянием коммутационных аппаратов ввода АБ и объединения ЩПТ. Нормальным образом УКИ работает в режиме контроля изоляции (контакт FE подключен), после объединения шин обоих ЩПТ и отключения своей АБ произойдёт автоматический перевод блок-контактами положения коммутационных аппаратов 1QS1 и 1QS2 или 2QS1 и 2QS2 соответствующего УКИ в режим локатора с одновременным отключением контакта FE УКИ.

Положение 3 – УКИ принудительно переводится в режим УКИ-локатор, контакт FE УКИ отключен от шины заземления.

Также для обеспечения возможности удалённой перенастройки УКИ при объединении двух ЩПТ предусмотрена возможность включения конфигурации и задания режима работы каждого УКИ по цифровому интерфейсу RS-485 (протокол Modbus).



**ПРИМЕЧАНИЕ:** Для исключения вероятности одновременного воздействия на сеть двух УКИ в случае принудительного (ручного) включения режима УКИ-локатор объединение секций СОПТ следует производить после перевода одного из УКИ в режим УКИ-Локатор и отключения контакта FE.

## 7.11 Выявление ошибок монтажа СОПТ

Выполнение всех предусмотренных настоящим РЭ операций по наладке СКИ (см. п.6.2) позволяет выявить и устранить такие ошибки монтажа, как объединение сетей двух АБ (при наличии Т-мостов в обеих сетях) и объединение разных присоединений одной сети. Также выявление ошибок монтажа возможно в любое время при последующей эксплуатации СКИ.

### 7.11.1 Определение объединения одноимённых полюсов разных АБ

УКИ СКИПЕТР позволяет выявить наличие объединения одноимённых полюсов разных АБ и определить присоединение, через которое это объединение произведено. Для выявления объединения не требуется наличие (имитация) замыкания на землю, необходимо и достаточно наличие Т-моста в сети каждой АБ. Выявление объединения сетей производится на основании анализа данных работы УКИ в обычных режимах – как при контроле, так и при поиске.

Признаком наличия объединения сетей при контроле являются аномальные значения сопротивления полюсов сети. Так, если во второй сети УКИ не активен (выключен или находится в режиме отключенных измерений или в режиме УКИ-Локатор), то УКИ первой сети обнаружит снижение сопротивления изоляции по одному или двум полюсам, обусловленное наличием во второй сети Т-моста. Если же УКИ во второй сети включен, показания обоих УКИ станут хаотично изменяться по причине их одновременного воздействия на объединенную сеть.

Для определения присоединения, через которое произведено объединение сетей, необходимо отключить один из УКИ (выключить или переключить в режим отключенных измерений или в режим УКИ-Локатор), и провести поиск повреждения другим УКИ. При поиске УКИ обнаружит замыкание на землю на том присоединении, через которое выполнено объединение.

### 7.11.2 Определение объединения разных присоединений одной сети

Для выявления наличия объединения отдельных присоединений одной сети («колец») необходимо симитировать снижение сопротивления изоляции и провести поиск последовательно на всех присоединениях. Если какие-то два присоединения объединены, то при имитации снижения на одном из них будет определено снижение и на этом присоединении и на том, с которым оно объединено.

## 7.12 Калибровка

Для повышения точности измерений в УКИ СКИПЕТР предусмотрена возможность калибровки – подстройки величины измеряемого напряжения и учёта в расчётах влияния Т-моста при его наличии.

Для проведения калибровки выполните следующие действия:

- Перейдите в раздел меню КАЛИБРОВКА:

МЕНЮ  $\Rightarrow$  КАЛИБРОВКА

На экране появится предупреждающая надпись о необходимости отключения заземления от разъёма FE.

- Отключите шину заземления от контакта FE. При отсутствии в сети Т-моста допустимо отсоединение всего разъёма X3. При наличии Т-моста во время калибровки должно быть отключено только заземление от контакта FE, а Т-мост должен быть обязательно подключен к контакту KE разъёма X3. В противном случае последующие измерения будут неверными.
- Произведите измерение напряжение питания аккумуляторной батареи вольтметром и введите его значение в УКИ, используя кнопки ВПРАВО и ВЛЕВО.

В примере:

- **218 В** – значение напряжения АБ, введённое вручную;
- **220 В** – значение напряжения АБ, измеренное УКИ.
- Нажмите кнопку **ВВОД**. Если потребуется ввести пароль, то введите его и повторите ввод значения напряжения.
- Подсоедините шину заземления к контакту FE разъёма X3.



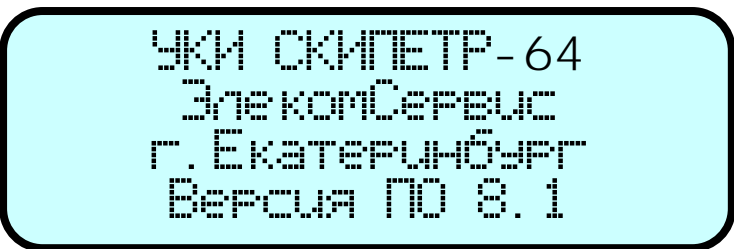
## 8 Исполнение и программное обеспечение УКИ

УКИ СКИПЕТР предоставляет пользователю возможность просмотра исполнения УКИ и версии программного обеспечения (ПО).

Для просмотра исполнения и текущей версии ПО УКИ перейдите в пункт меню О ПРИБОРЕ:

МЕНЮ  $\Rightarrow$  О ПРИБОРЕ

Здесь в верхней строке указано исполнение устройства: УКИ СКИПЕТР, УКИ СКИПЕТР-16 или УКИ СКИПЕТР-64. Ниже наименование изготовителя. В нижней строке версия ПО.



## 9 Возможные неисправности УКИ

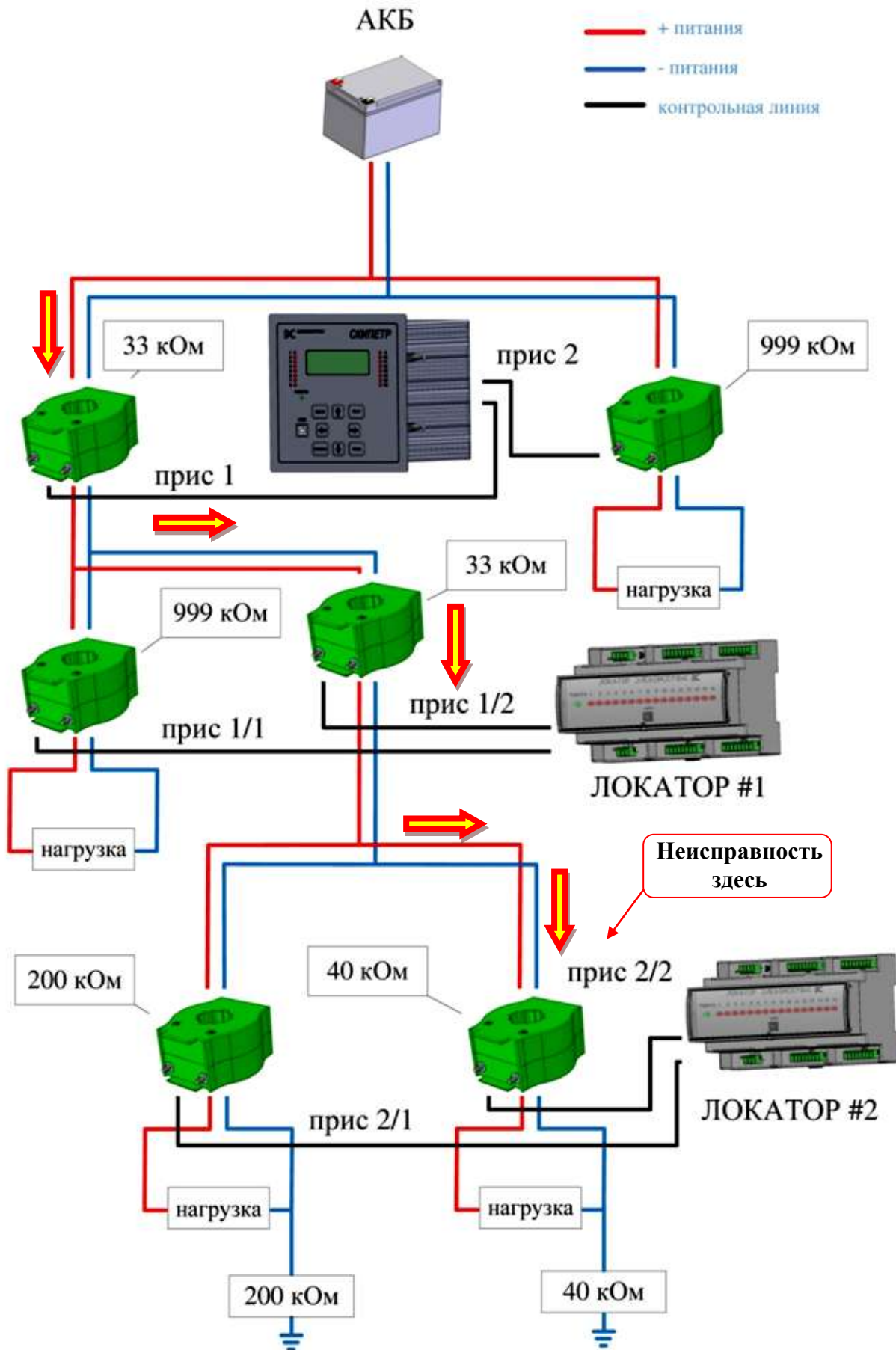
Список возможных неисправностей и способы их устранения

№ п/п	Признак	Возможная причина	Способ устранения
1	Индикатор «РАБОТА» не светится	Нет питания	Проверьте наличие и полярность напряжения питания на клеммах изделия
		Перегорел плавкий предохранитель FU1	Заменить предохранитель на аналогичный номиналом 3,15 А



№ п/п	Признак	Возможная причина	Способ устранения
		Неисправен контроллер УКИ	Обратитесь к производителю
2	Индикатор «РАБОТА» мигает с частотой 4 Гц	Отсутствует или неисправно программное обеспечение устройства	Обратитесь к производителю
3	Сообщение "Неисправность ТТ!" или "Неисправность ТТ локатора в сети"	Обрыв или замыкание цепи ТТ.	Устранить неисправность.
4	Сообщение "Потеря связи с локатором"	Обрыв или замыкание цепи CAN.	Устранить неисправность.
		Отключение питания локатора.	Подключить питание локатора.
5	Сообщение "Потеря связи с другим УКИ"	Обрыв или замыкание цепи CAN.	Устранить неисправность.
		Отключено питание другого УКИ.	Подключить питание УКИ.
6	Сообщение "Дублирование адресов УКИ"	Одинаковые адреса нескольких УКИ.	Изменить адрес в одном или нескольких УКИ.

10 Принцип поиска повреждений в СОИТ



В СОИТ произошло снижение сопротивления изоляции. Несколько подключенных изделий (УКИ СКИПЕТР, Локатор #1) указали на снижение сопротивления изоляции ниже допустимой

уставки (40 кОм). Устройство Локатор #2 сообщило, о снижении сопротивления изоляции до 40 кОм.

На экране УКИ появился список результатов измерений для каждого присоединения, сопротивление которого меньше Рлок (второй экран).

Проанализируем полученные данные.

**СТРОКА 4:**УКИ - главное устройство СКИПЕТР, по первому каналу (прис. 1) наблюдается снижение сопротивление изоляции до 33 кОм.

Время	АДР	Кан	R, кОм
» 16: 36	1	2	33
16: 35	2	2	40
16: 35	УКИ	1	33

**СТРОКА 3:** 2 - адрес устройства Локатор #2, по второму каналу (прис. 2/2) наблюдается снижение сопротивления изоляции до 40 кОм.

**СТРОКА 2:**1 - адрес устройства Локатор #1, по второму каналу (прис.1/2) наблюдается снижение сопротивления изоляции до 33 кОм.

Так как произошло срабатывание сразу нескольких устройств, расположенных ниже уровня главного устройства, следовательно, авария – на нижнем уровне.

Воспользуемся схемой подключения и определим место повреждения. Так как снижение сопротивления изоляции первого присоединения снизилось до 33 кОм, значит пройдем по пути наименьшего сопротивления.



**ПРИМЕЧАНИЕ:** При поиске места повреждения изоляции всегда проверяйте путь с наименьшим сопротивлением изоляции СВЕРХУ - ВНИЗ.

Данные, полученные с Локатора #1, говорят о том, что произошло снижение сопротивления на присоединении 1/2. Исследуя эту часть цепи, установим, что в данной цепи имеется Локатор #2 с двумя ТТ. На присоединении 2/2 также установлено снижение сопротивления изоляции до 40 кОм. А так как данное присоединение является оконечным, следовательно, неисправность в присоединении 2/2.

Вывод: УКИ отображает в присоединении 1 общее сопротивление изоляции для данной ветви. Путем поиска пути с наименьшим сопротивлением изоляции нами было установлено, что нарушение изоляции в присоединении 2/2 Локатора #2.



**ПРИМЕЧАНИЕ:** Для быстрого поиска места повреждения всегда пользуйтесь схемой подключения и результатами измерений СКИ СКИПЕТР.

## 11 Техническое обслуживание и периодическая проверка

Для обеспечения исправного состояния СКИ в течение установленного срока службы необходимо не реже одного раза в три года производить профилактическое техническое обслуживание и функциональную проверку СКИ.

### 11.1 Профилактическое техническое обслуживание

В течение всего срока эксплуатации СКИ в определенной последовательности должны выполняться установленные виды технического обслуживания

Продолжительность эксплуатации, годы															
	1	2	3	4	5	6	7	8	9	10	11	12	13	14	15
Вид ТО	Н	К1	-	К	-	-	К	-	-	В	-	-	К	-	-

Продолжительность эксплуатации, годы										
	16	17	18	19	20	21	22	23	24	25
Вид ТО	К	-	-	К	В	-	К	-	-	К

Н – проверка (наладка) при новом включении (при вводе в эксплуатацию);

К1 – первый профилактический контроль (выявление и устранение неисправностей);

К – профилактический контроль;

В – профилактическое восстановление (восстановление износившейся аппаратуры и ее частей).

Состав профилактического технического обслуживания (К):

- удаление пыли и загрязнений с корпусов и разъёмов компонентов СКИ;
- внешний осмотр компонентов СКИ (УКИ, локаторы, ТТ) на отсутствие механических повреждений;
- проверка состояния проводов связи и заземляющих проводников;
- проверка надёжности установки в разъёмах ответных частей;
- проверка надёжности винтовых соединений в клеммных колодках.



**ВНИМАНИЕ:** Персонал, проводящий работы в электроустановках, должен быть обеспечен всем необходимым инструментом и средствами защиты, а также обучен правилам их применения.



**ВНИМАНИЕ:** Для работы под напряжением используйте изолированный инструмент с рукоятками, имеющими маркировку 1000 В и сертифицированный по стандарту VDE. Обычные рукоятки, выполненные из полимерно-резиновых композитов, не являются гарантией защиты от поражения электрическим током.



## 11.2 Периодическая функциональная проверка СКИ

Для проведения проверки используется тестовое сопротивление номиналом 20 кОм, с допустимой мощностью рассеивания не менее 5 Ватт.

Порядок проведения функциональной проверки.

- Выполнить задание уставки по срабатыванию выше сопротивления тестового резистора с запасом в 20%.
- Установить тестовое сопротивление между плюсовым или минусовым полюсом отдельного присоединения и шиной заземления.
- Перевести УКИ в автоматический режим работы. Убедиться в срабатывании УКИ и индикации снижения сопротивления изоляции на экране ниже заданной уставки.
- Проверить таким образом каждое присоединение.

## 12 Транспортирование, хранение и утилизация

Перевозку компонентов СКИ в транспортной таре следует осуществлять в закрытых транспортных средствах. Транспортирование воздушным и водным транспортом допускается осуществлять только в герметизированных отсеках. При выполнении погрузочно-разгрузочных работ необходимо соблюдать требования транспортной маркировки, нанесенной на каждое грузовое место.

Условия транспортирования в части воздействия климатических факторов в закрытом транспорте – 5 по ГОСТ 15150-69.

Условия транспортирования в части воздействия механических факторов – С по ГОСТ 23216-78.

Условия хранения в части воздействия климатических факторов в закрытых помещениях – 2 по ГОСТ 15150-69.

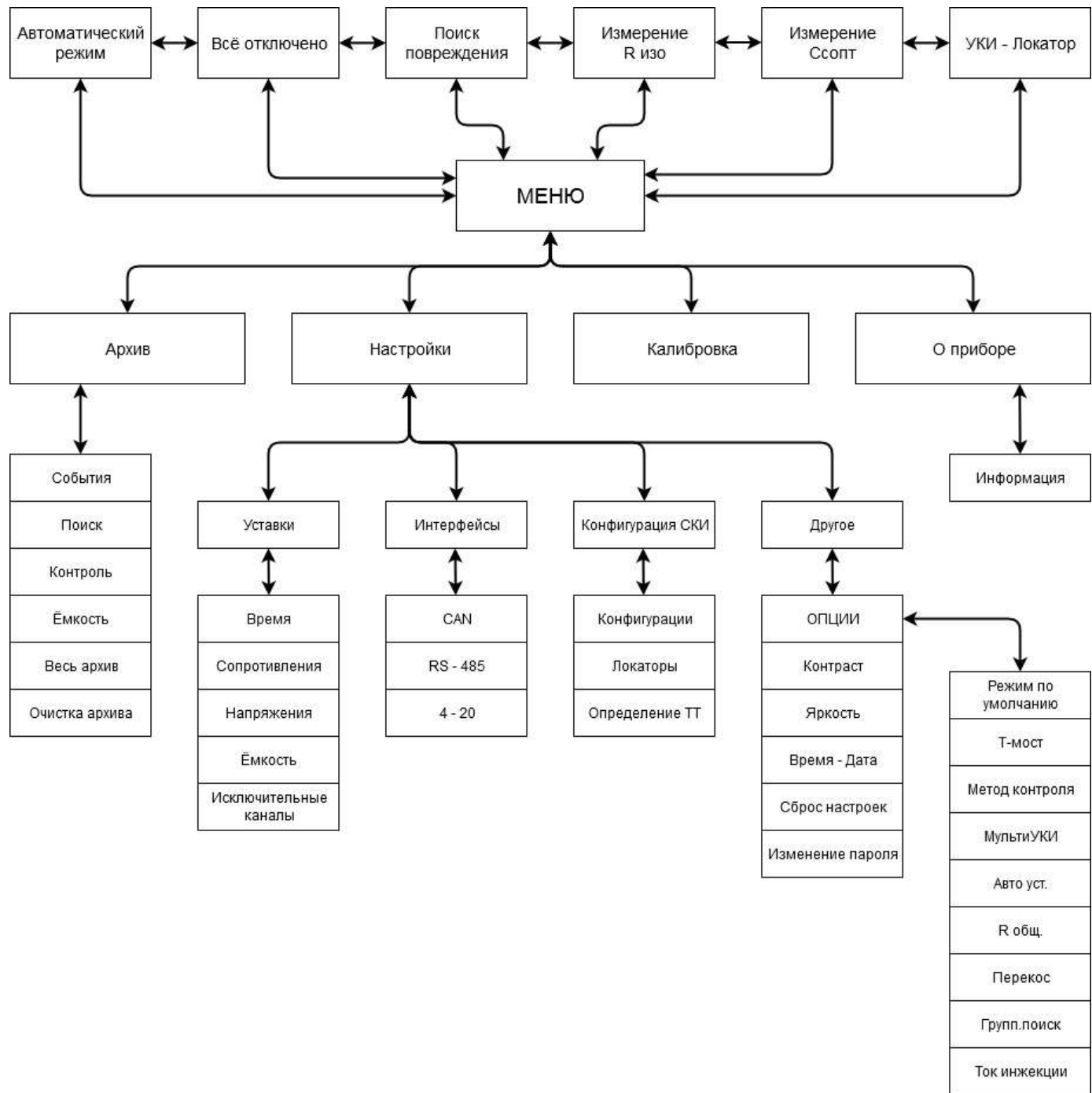
Компоненты СКИ не требуют специальных способов утилизации, т.к. не имеют материалов и веществ, представляющих опасности для жизни, здоровья людей и окружающей среды во время и после окончания срока эксплуатации.

## 13 Гарантии изготовителя

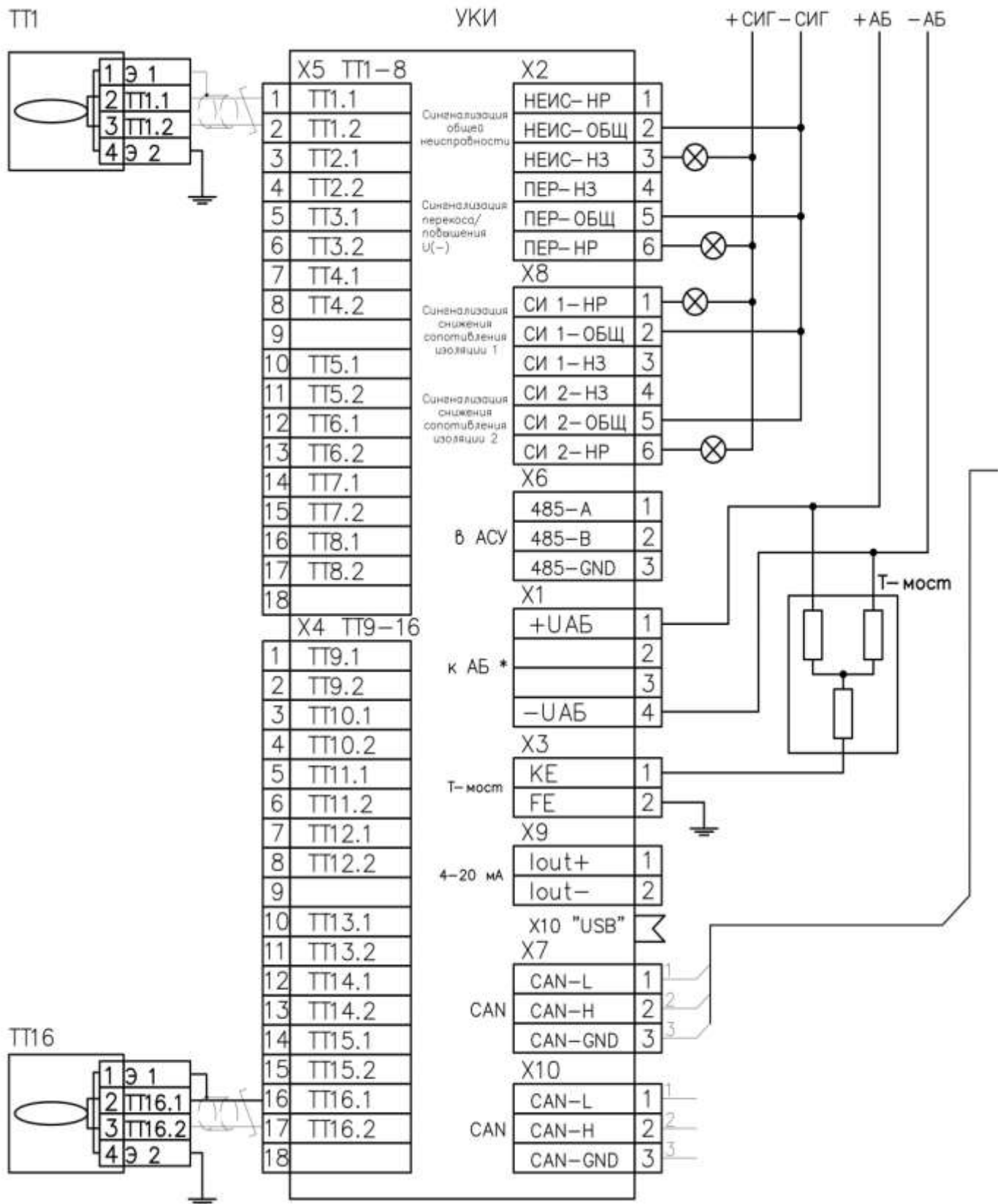
Предприятие-изготовитель гарантирует работоспособность СКИ СКИПЕТР при соблюдении потребителем условий и правил эксплуатации, хранения, транспортирования и монтажа, установленных ТУ 4220-004-67719870-2018 и эксплуатационной документацией.

Гарантийный срок на СКИ СКИПЕТР составляет **36 месяцев** с даты ввода в эксплуатацию, но не более 48 месяцев с даты изготовления. Гарантийный срок на специализированные токовые клещи составляет **12 месяцев** с даты изготовления.

Приложение А. Структура меню УКИ СКИПЕТР

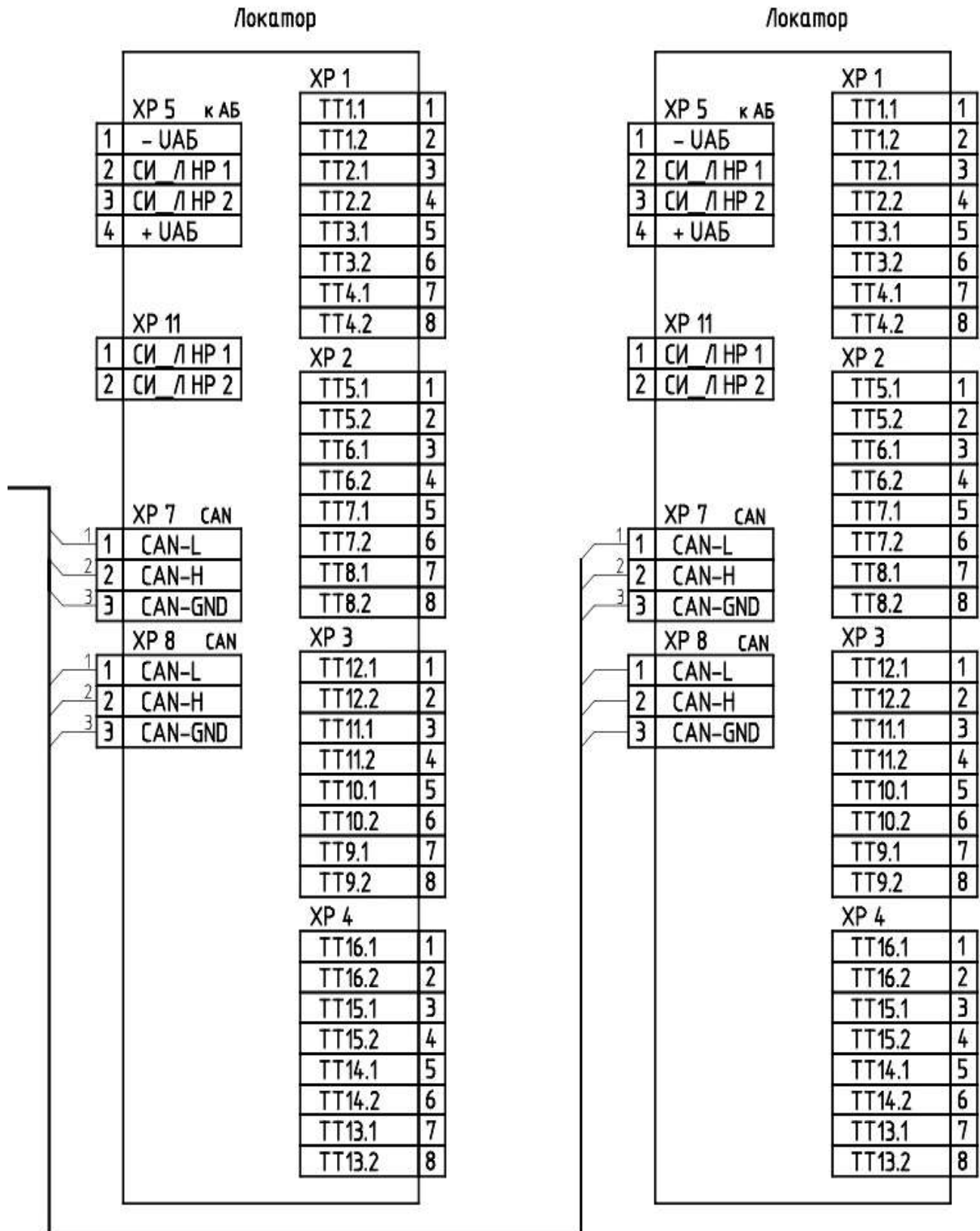


Приложение Б. Типовая схема подключения УКИ СКИПЕТР



\* В зависимости от исполнения УКИ.

продолжение схемы:





Приложение В. Типовые схемы СОПТ

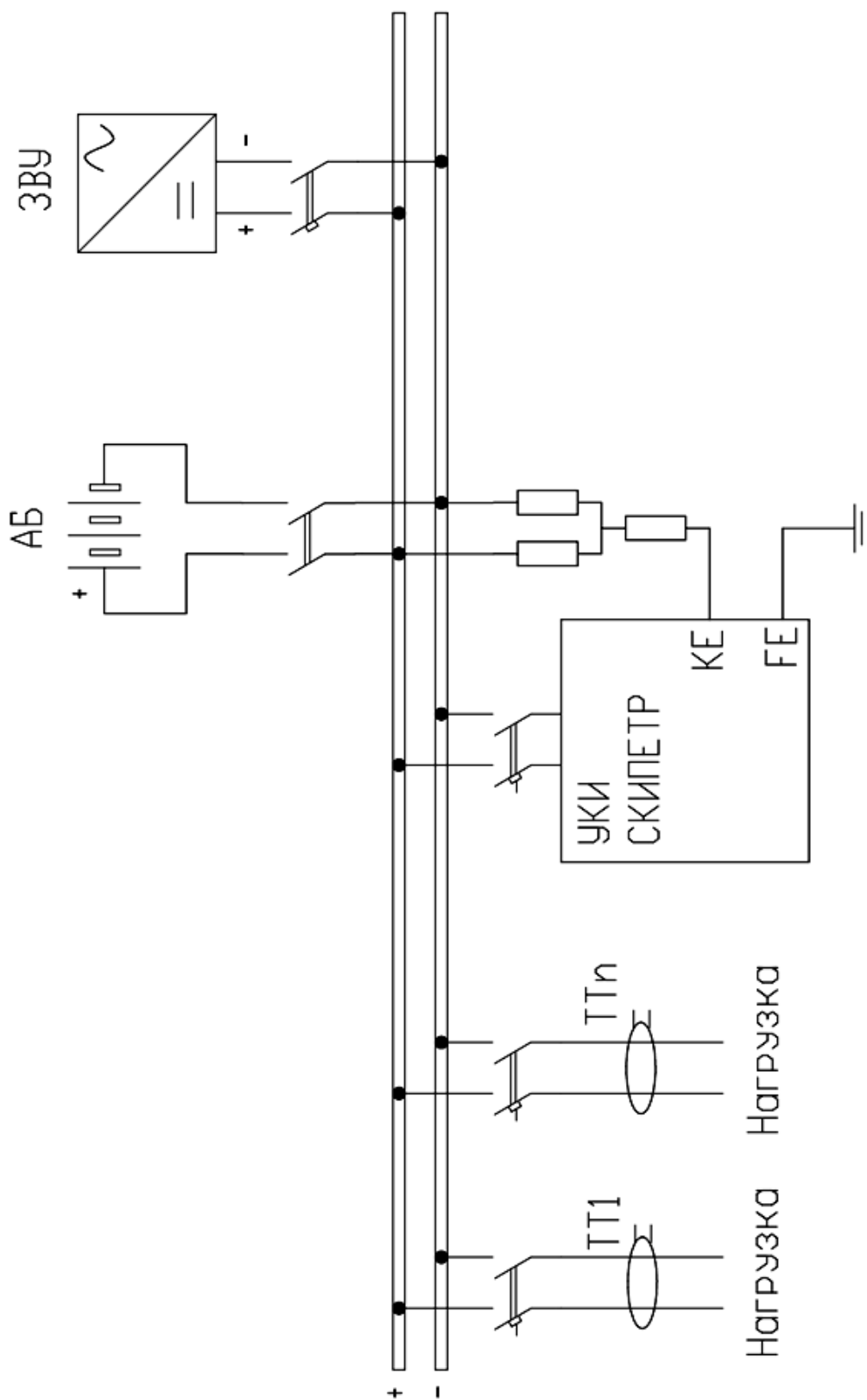


Рис.1. Общая схема подключения УКИ в СОПТ.

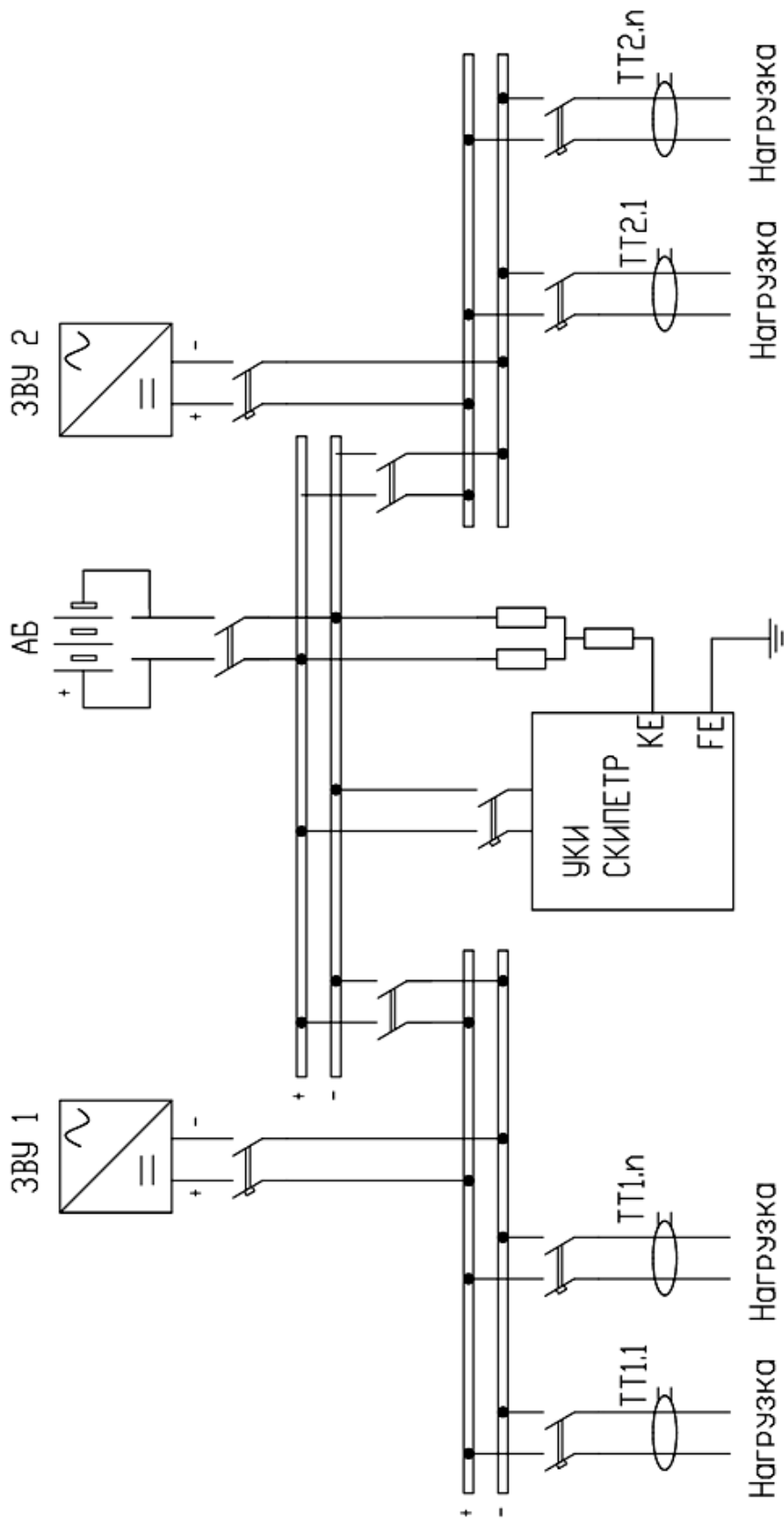


Рис.2. Схема подключения УКИ в ЦПТ с двумя секциями.

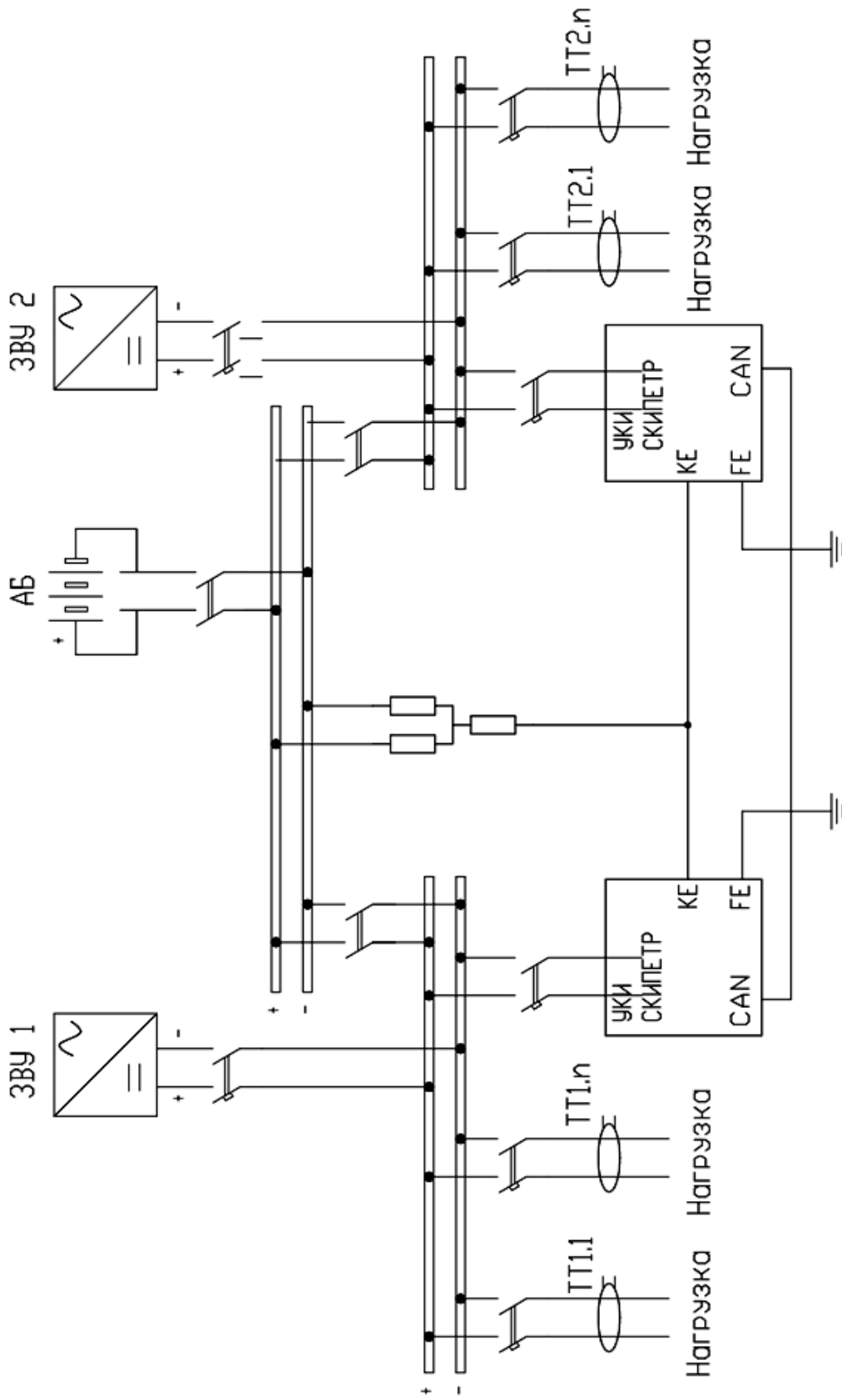


Рис.3. Схема подключения двух УКИ в ЩТ с двумя секциями.

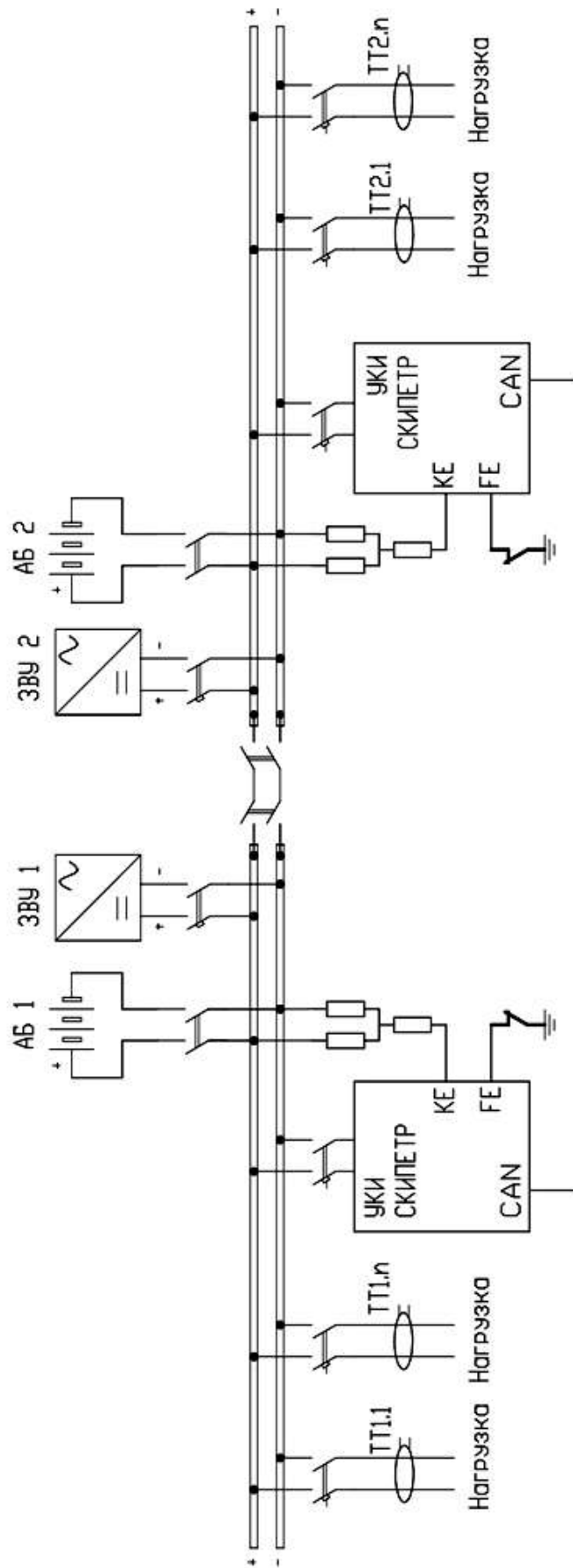


Рис.4. Общая схема подключения двух УКИ в СОПТ с двумя ЩПТ.

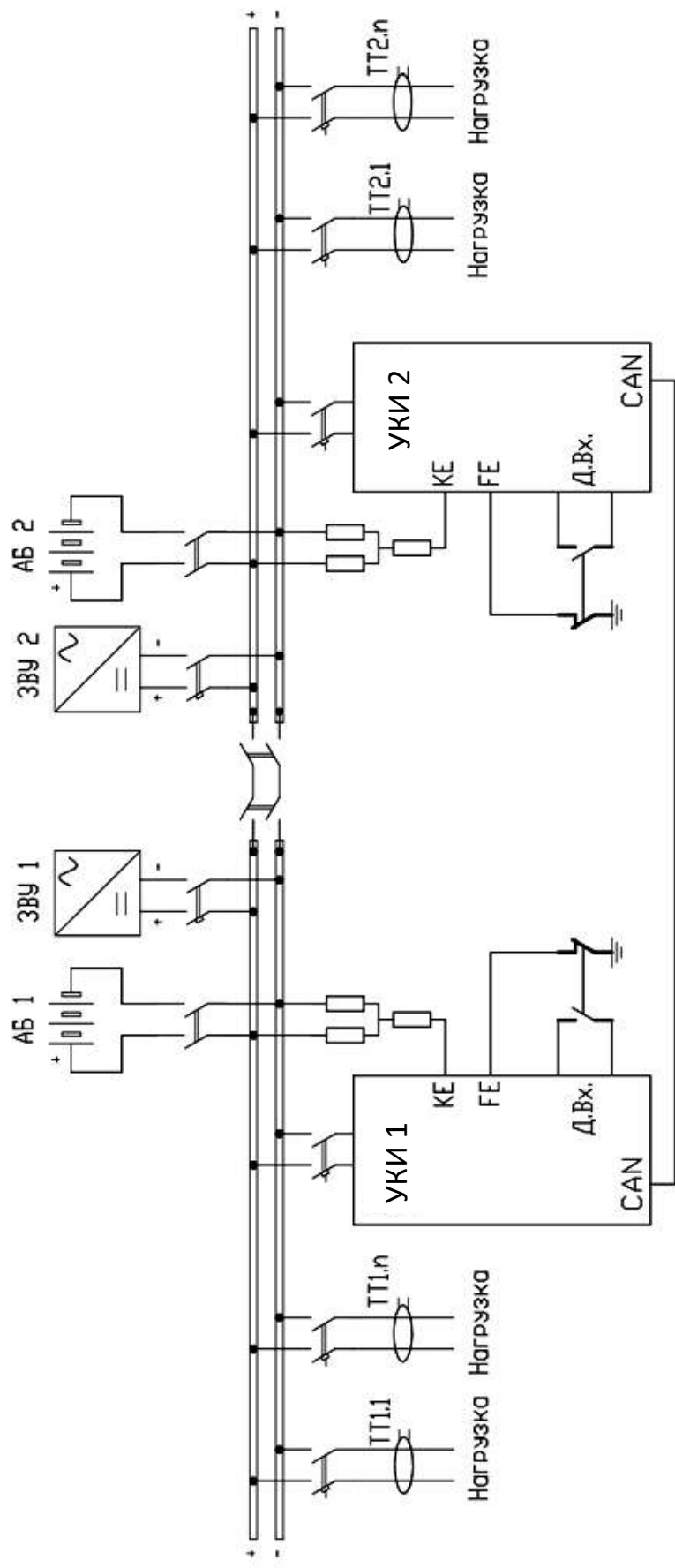


Рис.5. Объединение двух SKI в СОПТ с двумя ЩПТ с использованием дискретных входов УКИ.

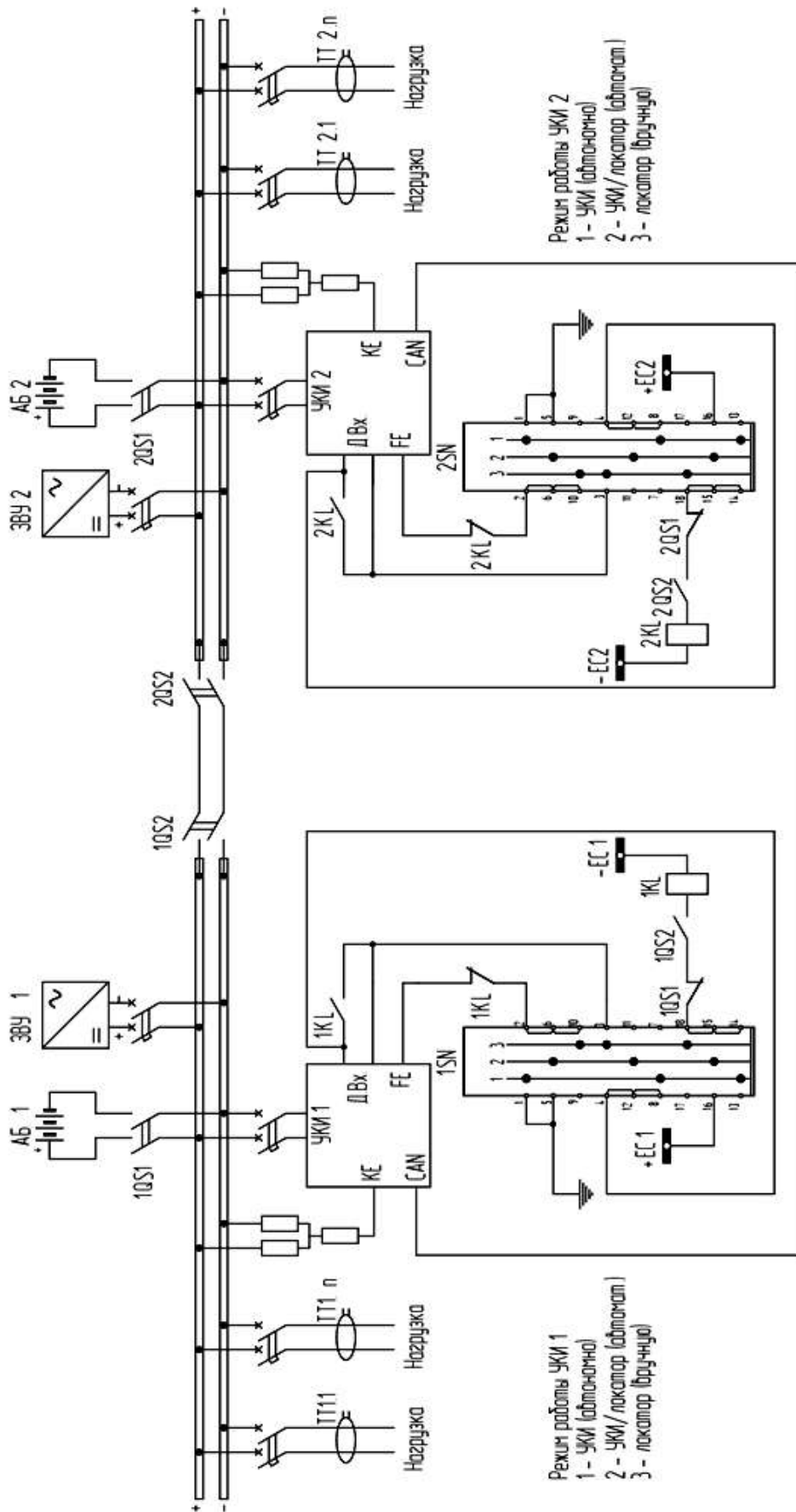
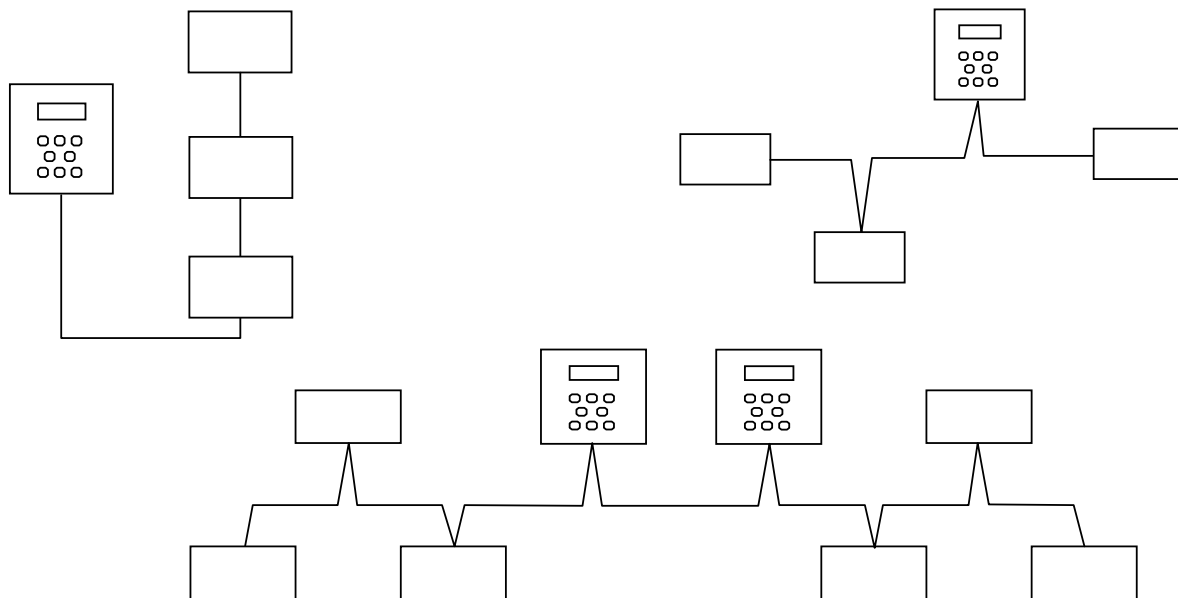


Рис.6. Автоматизация объединения двух СКИ в СОПТ с двумя ЦШТ.

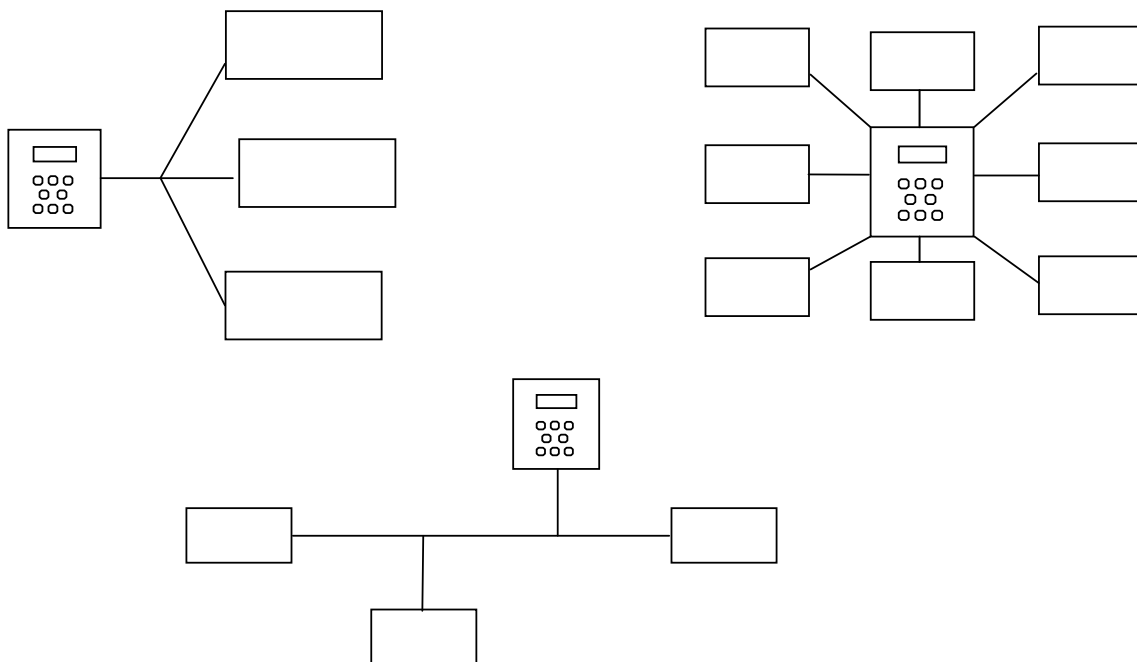
**Приложение Г. Топология RS-485 и CAN**

Оптимальная топология для сетей RS485 и CAN – шлейфовое соединение. При этом устройство 1 соединяется с устройством 2, устройство 2 – с устройством 3, устройство 3 – с устройством 4 и т.д. Сеть представляет собой непрерывную линию без ответвлений. На обоих концах линии должны быть подключены резисторы-терминаторы.

**Правильная конфигурация сети**



**Неправильная конфигурация сети**



## Приложение Д. Подключение в АСУ по протоколу Modbus RTU

1. Физический уровень – RS-485,
2. Протокол – Modbus RTU, скорость от 1200 до 115200 бит/с (по умолчанию 9600 бит/с), 8 бит данных, контроль четности – нет (по умолчанию)/чет/нечет, один стоп-бит.
3. Адрес УКИ в сети RS-485 – от 1 до 247 (по умолчанию 1).
4. Результаты поиска выводятся двумя способами – динамически и статически.
  - а. Для динамического вывода используются регистры 538...587. Здесь выводятся сопротивление и ток десяти присоединений с минимальным сопротивлением изоляции. В каждом регистре могут выдаваться данные по любому присоединению в зависимости от его сопротивления, определённого в завершившемся цикле поиска.
  - б. Для статического вывода используются регистры 4096...12271. Здесь выводятся сопротивление и ток 127 присоединений с минимальным значением R и меньшим уставки Rлок. Каждый регистр соответствует определённому измерительному каналу (присоединению). Если сопротивление изоляции присоединения выше Rлок, то по нему выводится только признак невалидности данных, сами же данные не выводятся (выводится значение 1023 кОм). Если сопротивление ниже Rлок, выводится непосредственно значение сопротивления. Для вычисления адреса регистров с данными поиска в канале K локатора/УКИ с адресом A в сети CAN используются формулы:
    - для Rприс: Адрес\_регистра (dec) = 4096 + A\*16 + K-1,
    - для Iприс: Адрес\_регистра (dec) = 8192 + A\*16 + K-1,
 где номер канала K в диапазоне от 1 до 16, адрес устройства в сети CAN, A от 0 до 254.
5. Карта регистров Modbus:

## Входные регистры (Input Registers)

Адрес (dec)	Адрес (hex)	Описание	Единицы измерения	Тип данных
9	0x009	Версия ПО УКИ (hex)		int16_t
13	0x00D	Режим работы: бит 1 – всё выключено, бит 2 – поиск повреждения, бит 3 – измерение Ризо, бит 4 – измерение Ссопт, бит 11 – локатор, другие биты – автоматический режим.	-	uint16_t
14	0x00E	Конфигурация СКИ: значение регистра 0 (dec) – конфигурация № 1, значение регистра 1 (dec) – конфигурация № 2, значение регистра 2 (dec) – конфигурация № 3.	-	uint16_t
255	0x0FF	Напряжение АБ	1 В	int16_t
256	0x100	Напряжение АБ (дубликат)	1 В	int16_t
257	0x101	Напряжение между плюсовой шиной и землей	1 В	int16_t
258	0x102	Напряжение между минусовой шиной и землей	1 В	int16_t
259	0x103	Перекас напряжений по полюсам	1 В	int16_t
260	0x104	Сопротивление изоляции по плюсовой шине.	1кОм	int16_t
261	0x105	Сопротивление изоляции по минусовой шине	1кОм	int16_t
262	0x106	Общее сопротивление изоляции	1кОм	int16_t
263	0x107	Значение тока, генерируемого в сеть	1 мкА	int16_t



Адрес (dec)	Адрес (hex)	Описание	Единицы измерения	Тип данных
264	0x108	Емкость СОПТ	0,1 мкФ	int16_t
265	0x109	Маска признаков неисправностей: бит 15 – признак наличия неисправности, бит 9 – дублирование адресов УКИ, бит 8 – потеря связи с другим УКИ, бит 7 – потеря связи с локатором(-ами), бит 6 – неисправность ТТ локаторов, бит 5 – неисправность ТТ УКИ, бит 4 – низкоеUаб, бит 3 – высокоеUаб, бит 2 – перекос напряжений / превышение U(-), бит 1 – снижение изоляции по Rуст2 бит 0 – снижение изоляции по Rуст1.	–	uint16_t
266	0x10A	Признак снижения изоляции по Rуст1	–	int16_t
267	0x10B	Признак снижения изоляции по Rуст2	–	int16_t
268	0x10C	Признак перекоса напряжений / превышения U(-)	–	int16_t
269	0x10D	Признак высокогоUаб		int16_t
270	0x10E	Признак низкогоUаб		int16_t
271	0x10F	Признак неисправности ТТ УКИ	–	int16_t
272	0x110	Признак неисправности ТТ локаторов	–	int16_t
273	0x111	Признак потери связи с локатором(-ами)	–	int16_t
274	0x112	Признак потери связи с другим УКИ	–	int16_t
275	0x113	Признак дублирования адресов УКИ	–	int16_t
276 ... 297	0x114 ... 0x129	Зарезервировано		
298 ... 536	0x12A ... 0x218	Зарезервировано		
537 ... 546 *	0x219 ... 0x222	Rприс в списке найденных 10 присоединений в порядке возрастания	1 кОм	uint16_t
557 ... 566 *	0x22D ... 0x236	Iприс в списке найденных 10 присоединений в порядке соответствия Rприс	1 мкА	uint16_t
567 ... 576 *	0x237 ... 0x240	Адрес УКИ/Локатора с СУСТ в списке найденных 10 присоединений в порядке соответствия Rприс	–	uint16_t
577 ... 586 *	0x241 ... 0x24A	Канал в списке найденных 10 присоединений в порядке соответствия Rприс (нумерация каналов 0...15: каналу 1 соответствует 0 и т.д.)	–	uint16_t
687	0x2AF	Заданная уставка Rуст1	1 кОм	int16_t
688	0x2B0	Заданная уставка Rуст2	1 кОм	int16_t
689	0x2B1	Заданная уставка Rлок	1 кОм	int16_t
690	0x2B2	Заданная уставка Uперекоса	1 В	int16_t
691	0x2B3	Заданная уставка U(-)	1 В	int16_t

\* Чтение регистров в указанных диапазонах производить группами по 10 штук.

Чтение большего количества за раз будет возвращать некорректные данные.

Адрес (dec)	Адрес (hex)	Описание	Единицы измерения	Тип данных
4095 ... 8174	0xFFFF ... 0x1FEE	Значение Rприс бит 15: 0 – сопротивление и ток невалидны (устарели, или не было измерений, или значение R больше Rлок), 1 – валидны. биты 14..12: резерв бит 11: признак снижения сопр-я ниже Rуст2 бит 10: признак снижения сопр-я ниже Rуст1 биты 9...0: сопротивление (значения от 0 до 999) Адрес_регистра (dec) = 4096 + A*16 + K-1	1 кОм	uint16_t
8191 ... 12270	0xFFFF ... 0x8DE	Значение Iприс Адрес_регистра (dec) = 8192 + A*16 + K-1	1 мкА	uint16_t

## Регистры уставок (Holding Registers)

Адрес (dec)	Адрес (hex)	Описание	Единицы измерения	Тип данных
0	0x000	Новый адрес в сети modbus	–	int16_t
1	0x001	Новый адрес в сети modbus (дубликат)	–	int16_t
2	0x002	Бинарное время (год)*	–	int16_t
3	0x003	Бинарное время (месяц+день)*	–	int16_t
4	0x004	Бинарное время (часы+минуты)*	–	int16_t
5	0x005	Бинарное время (миллисекунды)*	–	int16_t
6	0x006	Режим работы: бит 1 – всё выключено, бит 2 – поиск повреждения, бит 3 – измерение Rизо, бит 4 – измерение Cсопт, бит 11 – локатор, другие биты – автоматический режим.	-	uint16_t
7	0x007	Конфигурация СКИ: значение регистра 0 (dec) – конфигурация № 1, значение регистра 1 (dec) – конфигурация № 2, значение регистра 2 (dec) – конфигурация № 3.	-	uint16_t
254	0x0FE	Перезагрузка УКИ	–	int16_t
513	0x201	Уставка Rуст1 для записи в устройство	1 кОм	int16_t
514	0x202	Уставка Rуст2 для записи устройсво	1 кОм	int16_t
515	0x203	Уставка Rлок для записи в устройство	1 кОм	int16_t
516	0x204	Уставка Уперекоса для записи в устройство	1 В	int16_t
517	0x205	Уставка Тк.п. для записи (номер из списка: 0, 1, 2, 5, 10, 20, 30, 60 мин)	–	int16_t
518	0x206	Уставка U(-) для записи в устройство	1 В	int16_t
520	0x208	Включение опции Т-мост: 0 – нет, 1 – да	–	int16_t
526 ... 533	0x20E ... 0x215	Зарезервировано		
553	0x229	Запуск диагностики при записи любого значения	–	int16_t
554	0x22A	Сброс ошибки при записи любого значения	–	int16_t

\* Дата и абсолютное время представляют собой следующую информацию: год: месяц: день: час: минута: миллисекунда. Формат даты и времени стандартизован (док. МЭК 870-5-4). Время, присваиваемое событию, кодируется в 8 байтах следующим образом:

b15	b14	b13	b12	b11	b10	b9	b8	b7	b6	b5	b4	b3	b2	b1	b0	слово
0	0	0	0	0	0	0	0	0	У	У	У	У	У	У	У	1
0	0	0	0	М	М	М	М	0	0	0	Д	Д	Д	Д	Д	2
0	0	0	Н	Н	Н	Н	Н	0	0	мин	мин	мин	мин	мин	мин	3
мс	мс	мс	мс	мс	мс	мс	мс	мс	мс	мс	мс	мс	мс	мс	мс	4

У - 1 байт для года: изменение от 0 до 99. 00 больше, чем 99;

М - 1 байт для месяца: изменение от 1 до 12;

Д - 1 байт для дня: изменение от 1 до 31;

Н - 1 байт для часа: изменение от 0 до 23;

мин - 1 байт для минут: изменение от 0 до 59;

мс - 2 байта для миллисекунд: изменение от 0 до 59999.

Эта информация кодируется в двоичном разряде. Выставление времени осуществляется функцией 16 «запись слова» с сообщением времени, состоящим обязательно из 4 слов.

## ООО "ЭЛЕКОМСЕРВИС"

[www.elecomservis.ru](http://www.elecomservis.ru)

620027, г. Екатеринбург, ул. Шевченко, д.9Ж  
тел. общий (многоканальный): +7 (343) 287-48-27

Отдел продаж: [marketing@elecomservis.ru](mailto:marketing@elecomservis.ru)

Техническая поддержка: [support@elecomservis.ru](mailto:support@elecomservis.ru)



Произведено:  
ООО «ЭлекомСервис»,  
620027, г. Екатеринбург, ул. Шевченко, д.9Ж  
тел. +7 (343) 287-48-27  
[support@elecomservis.ru](mailto:support@elecomservis.ru)